

**Allgemeine
bauaufsichtliche
Zulassung/
Allgemeine
Bauartgenehmigung**

Eine vom Bund und den Ländern gemeinsam
getragene Anstalt des öffentlichen Rechts

**Zulassungs- und Genehmigungsstelle
für Bauprodukte und Bauarten**

Datum: 06.03.2024 Geschäftszeichen:
I 88-1.14.1-90/23

**Nummer:
Z-14.1-537**

Antragsteller:
IFBS
Europark Fichtenhain A 13A
47807 Krefeld

Geltungsdauer
vom: **1. Februar 2024**
bis: **1. Februar 2029**

Gegenstand dieses Bescheides:

**Mechanische Verbindungselemente zur Verbindung von Bauteilen aus Aluminium miteinander
oder mit Unterkonstruktionen aus Aluminium, Stahl oder Holz**

Der oben genannte Regelungsgegenstand wird hiermit allgemein bauaufsichtlich
zugelassen/ genehmigt.

Dieser Bescheid umfasst zehn Seiten und 57 Anlagen.

Diese allgemeine bauaufsichtliche Zulassung/allgemeine Bauartgenehmigung ersetzt die allgemeine
bauaufsichtliche Zulassung Nr. Z-14.1-537 vom 20. Februar 2019. Der Gegenstand ist erstmals am
15. September 2008 allgemein bauaufsichtlich zugelassen worden.

I ALLGEMEINE BESTIMMUNGEN

- 1 Mit diesem Bescheid ist die Verwendbarkeit bzw. Anwendbarkeit des Regelungsgegenstandes im Sinne der Landesbauordnungen nachgewiesen.
- 2 Dieser Bescheid ersetzt nicht die für die Durchführung von Bauvorhaben gesetzlich vorgeschriebenen Genehmigungen, Zustimmungen und Bescheinigungen.
- 3 Dieser Bescheid wird unbeschadet der Rechte Dritter, insbesondere privater Schutzrechte, erteilt.
- 4 Dem Verwender bzw. Anwender des Regelungsgegenstandes sind, unbeschadet weiter gehender Regelungen in den "Besonderen Bestimmungen", Kopien dieses Bescheides zur Verfügung zu stellen. Zudem ist der Verwender bzw. Anwender des Regelungsgegenstandes darauf hinzuweisen, dass dieser Bescheid an der Verwendungs- bzw. Anwendungsstelle vorliegen muss. Auf Anforderung sind den beteiligten Behörden ebenfalls Kopien zur Verfügung zu stellen.
- 5 Dieser Bescheid darf nur vollständig vervielfältigt werden. Eine auszugsweise Veröffentlichung bedarf der Zustimmung des Deutschen Instituts für Bautechnik. Texte und Zeichnungen von Werbeschriften dürfen diesem Bescheid nicht widersprechen, Übersetzungen müssen den Hinweis "Vom Deutschen Institut für Bautechnik nicht geprüfte Übersetzung der deutschen Originalfassung" enthalten.
- 6 Dieser Bescheid wird widerruflich erteilt. Die Bestimmungen können nachträglich ergänzt und geändert werden, insbesondere, wenn neue technische Erkenntnisse dies erfordern.
- 7 Dieser Bescheid bezieht sich auf die von dem Antragsteller gemachten Angaben und vorgelegten Dokumente. Eine Änderung dieser Grundlagen wird von diesem Bescheid nicht erfasst und ist dem Deutschen Institut für Bautechnik unverzüglich offenzulegen.

II BESONDERE BESTIMMUNGEN

1 Regelungsgegenstand und Verwendungs- bzw. Anwendungsbereich

1.1 Zulassungsgegenstand und Verwendungsbereich

Zulassungsgegenstand sind mechanische Verbindungselemente zur planmäßig kraftübertragenden Verbindung von Bauteilen aus Aluminium miteinander oder mit Unterkonstruktionen aus Aluminium, Stahl oder Holz.

Die verschiedenen Arten dieser Verbindungselemente werden im Folgenden beschrieben (siehe auch Anlage 1.1):

- Blindniete

Blindniete bestehen aus einer Niethülse und einem Nietdorn, der eine Sollbruchstelle haben kann. Sie dienen zum Vernieten von Bauteilen, wobei die Schließkopfseite nicht zugänglich sein muss.

- Gewindeformende Schrauben

Sie werden untergliedert in:

Gewindefurchende Schrauben, die sich ihr Muttergewinde in ein vorhandenes passendes Loch spanlos formen,

Bohrschrauben, die über eine Bohrspitze verfügen, sodass in einem Arbeitsgang das Bohren eines Loches, das Formen eines Muttergewindes und der Einschraubvorgang erfolgen,

Fließbohrschrauben, die in einem Arbeitsgang durch Materialverdrängung (Fließbohren) ein Loch erzeugen und das Muttergewinde formen.

1.2 Genehmigungsgegenstand und Anwendungsbereich

Genehmigungsgegenstand ist die Planung Bemessung und Ausführung der mit den mechanischen Verbindungselementen hergestellten Verbindungen für den Fall statischer und quasi-statischer Einwirkungen.

Dieser Bescheid regelt nicht die Verwendung der zu verbindenden Bauteile.

2 Bestimmungen für die Bauprodukte

2.1 Eigenschaften und Zusammensetzung

2.1.1 Abmessungen

Die Hauptabmessungen sind den Anlagen zu entnehmen. Weitere Angaben sind beim Deutschen Institut für Bautechnik hinterlegt.

2.1.2 Werkstoffe

Für die Werkstoffe der Verbindungselemente gelten die Angaben in den Anlagen, sofern nachfolgend keine anderen Festlegungen getroffen werden.

Schrauben oder Scheiben, die entsprechend der jeweiligen Anlagen zu diesem Bescheid aus nichtrostendem Stahl der Gruppe A2 nach allgemeiner bauaufsichtlicher Zulassung / Bauartgenehmigung Z-30.3-6¹ bestehen (z.B. 1.4301 oder 1.4567) dürfen auch aus nichtrostendem Stahl der Gruppe A4 gefertigt sein (z.B. 1.4404 oder 1.4578).

2.2 Kennzeichnung

Die Verpackung der Verbindungselemente oder der Lieferschein muss vom Hersteller mit dem Übereinstimmungszeichen (Ü-Zeichen) nach den Übereinstimmungszeichen-Verordnungen der Länder gekennzeichnet werden. Die Kennzeichnung darf nur erfolgen, wenn die Voraussetzungen nach Abschnitt 2.3 erfüllt sind.

¹ Z-30.3-6 vom 20.04.2022 Erzeugnisse, Bauteile und Verbindungselemente aus nichtrostenden Stählen

Jede Verpackung muss zusätzlich mit einem Etikett versehen sein, das Angaben zum Herstellwerk (Werkkennzeichen), zur Bezeichnung, zur Geometrie und zum Werkstoff des Verbindungselementes enthält.

Schrauben sind zusätzlich mit einem Kopfzeichen (Herstellerkennzeichen) zu versehen.

2.3 Übereinstimmungsbestätigung

2.3.1 Allgemeines

Die Bestätigung der Übereinstimmung der Bauprodukte mit den Bestimmungen der von diesem Bescheid erfassten allgemeinen bauaufsichtlichen Zulassung muss für jedes Herstellwerk mit einer Übereinstimmungserklärung des Herstellers auf der Grundlage einer werkseigenen Produktionskontrolle und eines Übereinstimmungszertifikates einer hierfür anerkannten Zertifizierungsstelle sowie einer regelmäßigen Fremdüberwachung durch eine anerkannte Überwachungsstelle nach Maßgabe der folgenden Bestimmungen erfolgen.

Für die Erteilung des Übereinstimmungszertifikats und die Fremdüberwachung einschließlich der dabei durchzuführenden Produktprüfungen hat der Hersteller der Verbindungselemente eine hierfür anerkannte Zertifizierungsstelle sowie eine hierfür anerkannte Überwachungsstelle einzuschalten.

Die Übereinstimmungserklärung hat der Hersteller durch Kennzeichnung der Bauprodukte mit dem Übereinstimmungszeichen (Ü-Zeichen) unter Hinweis auf den Verwendungszweck abzugeben.

Dem Deutschen Institut für Bautechnik ist von der Zertifizierungsstelle eine Kopie des von ihr erteilten Übereinstimmungszertifikats zur Kenntnis zu geben.

Für Umfang, Art und Häufigkeit der werkseigenen Produktionskontrolle und der Fremdüberwachung gelten die Zulassungsgrundsätze des Deutschen Instituts für Bautechnik für den "Übereinstimmungsnachweis für Verbindungselemente im Metalleichtbau" (siehe Heft 6/1999 der "DIBt Mitteilungen").

2.3.2 Werkseigene Produktionskontrolle

In jedem Herstellwerk ist eine werkseigene Produktionskontrolle einzurichten und durchzuführen. Unter werkseigener Produktionskontrolle wird die vom Hersteller vorzunehmende kontinuierliche Überwachung der Produktion verstanden, mit der dieser sicherstellt, dass die von ihm hergestellten Verbindungselemente den Bestimmungen der von diesem Bescheid erfassten allgemeinen bauaufsichtlichen Zulassung entsprechen.

Die Ergebnisse der werkseigenen Produktionskontrolle sind aufzuzeichnen und auszuwerten. Die Aufzeichnungen müssen mindestens folgende Angaben enthalten:

- Bezeichnung der Verbindungselemente bzw. des Ausgangsmaterials und der Bestandteile
- Art der Kontrolle oder Prüfung
- Datum der Herstellung und der Prüfung der Verbindungselemente bzw. des Ausgangsmaterials oder der Bestandteile
- Ergebnis der Kontrollen und Prüfungen und Vergleich mit den beim Deutschen Institut für Bautechnik hinterlegten Anforderungen
- Unterschrift des für die werkseigene Produktionskontrolle Verantwortlichen.

Die Aufzeichnungen sind mindestens fünf Jahre aufzubewahren und der für die Fremdüberwachung eingeschalteten Überwachungsstelle vorzulegen. Sie sind dem Deutschen Institut für Bautechnik und der zuständigen obersten Bauaufsichtsbehörde auf Verlangen vorzulegen.

Bei ungenügendem Prüfergebnis sind vom Hersteller unverzüglich die erforderlichen Maßnahmen zur Abstellung des Mangels zu treffen. Verbindungselemente, die den Anforderungen nicht entsprechen, dürfen nicht verwendet werden und sind so zu handhaben, dass Verwechslungen mit solchen, die einwandfrei sind, ausgeschlossen werden. Nach Abstellung des Mangels ist - soweit technisch möglich und zum Nachweis der Mängelbeseitigung erforderlich - die betreffende Prüfung unverzüglich zu wiederholen.

2.3.3 Fremdüberwachung

In jedem Herstellwerk ist die werkseigene Produktionskontrolle durch eine Fremdüberwachung regelmäßig zu überprüfen, mindestens jedoch einmal jährlich.

Im Rahmen der Fremdüberwachung ist eine Erstprüfung der Verbindungselemente durchzuführen und es sind stichprobenartige Prüfungen durchzuführen. Die Probenahme und Prüfungen obliegen jeweils der anerkannten Stelle.

Die Ergebnisse der Zertifizierung und Fremdüberwachung sind mindestens fünf Jahre aufzubewahren. Sie sind von der Zertifizierungsstelle bzw. der Überwachungsstelle dem Deutschen Institut für Bautechnik und der zuständigen obersten Bauaufsichtsbehörde auf Verlangen vorzulegen.

3 Bestimmungen für Planung, Bemessung und Ausführung

3.1 Planung

3.1.1 Blindniete

Blindniete werden zur Verbindung von Bauteilen aus Aluminium miteinander und zur Verbindung von Bauteilen aus Aluminium mit Unterkonstruktionen aus Aluminium oder Stahl verwendet. Blindniete dürfen nur in Verbindungen verwendet werden, bei denen keine oder nur vernachlässigbar kleine temperaturbedingte Zwängungsbeanspruchungen auftreten.

3.1.2 Gewindeformende Schrauben

Gewindeformende Schrauben werden zur Verbindung von Bauteilen aus Aluminium miteinander und zur Verbindung von Bauteilen aus Aluminium mit Unterkonstruktionen aus Aluminium, Stahl oder Holz verwendet.

3.1.3 Korrosionsschutz und Einsatzbereich der Verbindungselemente

Für den Korrosionsschutz der Verbindungselemente gelten die Regeln von DIN EN 1993-1-3², DIN EN 1993-1-4³ und DIN EN 1999-1-4⁴.

Verbindungselemente die zur Verwendung in Umgebungen mit einer Korrosivitätskategorie $\geq C2$ entsprechend DIN EN ISO 12944-2⁵ vorgesehen sind, müssen aus nichtrostendem Stahl bestehen. Ausgenommen davon sind angeschweißte Bohrspitzen sowie Fließbohrspitzen.

Der Korrosionsschutz der Verbindungselemente für den Innenbereich (Korrosivitätskategorie C1) kann auch durch galvanische Verzinkung gemäß DIN EN ISO 4042⁶ von mindestens 8 μm erfolgen. Eine zusätzliche organische Beschichtung ist optional und für den Korrosionsschutz nicht relevant.

3.2 Bemessung

3.2.1 Allgemeines

Es gilt das in DIN EN 1990⁷ in Verbindung mit dem Nationalen Anhang DIN EN 1990/NA⁸ angegebene Nachweiskonzept.

Für die Ermittlung der auf jedes Verbindungselement entfallenden Zug- und Querkräfte gelten die einschlägigen Normen, wie z. B. die zutreffenden Normen des Eurocodes.

2	DIN EN 1993-1-3:2010-12	Eurocode 3: Bemessung und Konstruktion von Stahlbauten - Teil 1-3: Allgemeine Regeln – Ergänzende Regeln für Kaltgeformte Bauteile und Bleche
3	DIN EN 1993-1-4:2015-10	Eurocode 3: Bemessung und Konstruktion von Stahlbauten - Teil 1-4: Allgemeine Bemessungsregeln – Ergänzende Regeln zur Anwendung von nichtrostenden Stählen
4	DIN EN 1999-1-4:2010-05	Eurocode 9: Bemessung und Konstruktion von Aluminiumtragwerken - Teil 1-4: Kaltgeformte Profiltafeln
5	DIN EN ISO 12944-2:2018-04	Beschichtungssysteme - Korrosionsschutz von Stahlbauten durch Beschichtungssysteme - Teil 2: Einteilung der Umgebungsbedingungen
6	DIN EN ISO 4042:2022-11	Verbindungselemente - Galvanisch aufgebraute Überzugssysteme
7	DIN EN 1990:2010-12	Eurocode: Grundlagen der Tragwerksplanung
8	DIN EN 1990/NA:2010-12	Nationaler Anhang – Eurocode: Grundlagen der Tragwerksplanung

Im Folgenden und in den Anlagen werden die zu befestigenden Bauteile als Bauteil I bezeichnet. Das Bauteil, an dem befestigt wird, bzw. die Unterkonstruktion, wird als Bauteil II bezeichnet.

Für Verbindungen von Bauteilen aus Aluminium mit Holzunterkonstruktionen dürfen nur diejenigen Verbindungselemente verwendet werden, bei denen dazu in den Anlagen Tragfähigkeitswerte angegeben sind.

3.2.2 Nachweis der Tragfähigkeit

Für die Bemessungswerte der einwirkenden Zugkräfte N und Querkräfte V ist folgender Interaktionsnachweis zu führen:

$$\frac{N}{N_{R,d}} + \frac{V}{V_{R,d}} \leq 1,0$$

3.2.3 Bemessungswerte der Tragfähigkeit

Für die Berechnung der Bemessungswerte der Tragfähigkeit aus den charakteristischen Werten gilt:

$$N_{R,d} = \frac{N_{R,k}}{\gamma_M}$$

$$V_{R,d} = \frac{V_{R,k}}{\gamma_M}$$

mit $\gamma_M = 1,33$

3.2.4 Charakteristische Werte der Tragfähigkeit

Es gilt:

$N_{R,k}$ - charakteristischer Wert der Zugtragfähigkeit

$V_{R,k}$ - charakteristischer Wert der Querkrafttragfähigkeit

Der charakteristische Wert der Zugtragfähigkeit $N_{R,k}$ einer Verbindung ergibt sich für Unterkonstruktionen aus Aluminium, Stahl oder Holz als Kleinstwert aus der Auszugtragfähigkeit $N_{R,II,k}$ (Auszug des Verbindungselements aus Bauteil II) und der Durchknöpffragfähigkeit $N_{R,I,k}$ (Durchknöpfen durch Bauteil I). Die charakteristischen Werte der Auszugtragfähigkeit sind für die einzelnen Verbindungselemente und Unterkonstruktionen den jeweiligen Anlagen für die Verbindungselemente zu entnehmen. Bei Zwischenwerten der Bauteildicke II darf der charakteristische Wert durch Interpolation ermittelt werden. Bei Zwischenwerten der Zugfestigkeit R_m der Aluminiumbauteile darf der charakteristische Wert durch Interpolation zwischen den Werten der beiden Tabellen, die in den Anlagen angegeben sind, ermittelt werden. Bei Unterkonstruktionen aus Holz ist zusätzlich Abschnitt 3.2.3 zu beachten.

Die charakteristischen Werte der Durchknöpffragfähigkeit sind Anlage 1.3 zu entnehmen. Alternativ darf der charakteristische Wert der Durchknöpffragfähigkeit den allgemeinen bauaufsichtlichen Zulassungen, den allgemeinen bauaufsichtlichen Prüfzeugnissen oder Typenprüfungen der Aluminium-Profiltafeln entnommen werden. Bei besonderen Anwendungsfällen gemäß Anlage 1.3 sind die charakteristischen Werte der Durchknöpffragfähigkeit mit dem Abminderungsfaktor α_E abzumindern. Liegt eine Kombination der Anwendungsfälle vor, so ist jeweils der kleinere der Werte anzunehmen.

Der charakteristische Wert der Querkrafttragfähigkeit $V_{R,k}$ einer Verbindung ist für die einzelnen Verbindungselemente den jeweiligen Anlagen zu entnehmen. Bei Zwischenwerten der Bauteildicken I oder II darf der charakteristische Wert durch Interpolation ermittelt werden. Bei Zwischenwerten der Zugfestigkeit R_m der Aluminiumbauteile darf der charakteristische Wert durch Interpolation zwischen den Werten der beiden Tabellen, die in den Anlagen angegeben sind, ermittelt werden. Bei Unterkonstruktionen aus Holz ist zusätzlich Abschnitt 3.2.3 zu beachten.

3.2.5 Zusätzliche Regeln für die Verbindung mit Unterkonstruktionen aus Holz

Unterkonstruktionen aus Holz müssen aus Nadelholz mindestens der Festigkeitsklasse C24 nach DIN EN 14081-1⁹ in Verbindung mit DIN 20000-5¹⁰ oder aus Brettschichtholz nach DIN EN 14080¹¹ bestehen.

Die in diesem Abschnitt festgelegten zusätzlichen Regeln für die Verbindung mit Unterkonstruktionen aus Holz gelten nur für die Schrauben, für die in den Anlagen auf diesen Abschnitt verwiesen wird.

Es gilt DIN EN 1995-1-1¹² in Verbindung mit dem Nationalen Anhang DIN EN 1995-1-1/NA¹³, sofern nachfolgend keine anderen Festlegungen getroffen werden.

Es gilt:

- d - Gewindeaußendurchmesser (entspricht dem Schraubennendurchmesser)
 l_g - Einschraubtiefe (entspricht der Länge des in Bauteil II eingreifenden Gewindeteils einschließlich eventuell vorhandener Spitze oder Bohrspitze)

$$l_g = l - t_1 - s_M - s_K$$

mit:

- l - Schraubenlänge
 t_1 - Dicke Bauteil I
 s_M - Dicke des Metallrückens der Dichtscheibe
 s_K - Dicke des Dichtmaterials der Dichtscheibe
 l_{ef} - effektive Einschraubtiefe (entspricht der Eindringtiefe des Gewindeteils)

$$l_{ef} = l_g - l_b \text{ mit } l_{ef} \geq 4d$$

mit:

- l_b - Länge des gewindefreien Teils der Bohrspitze (bei Schrauben ohne Bohrspitze ist $l_b = 0$, bei Fließbohrschrauben ist $l_b = d$)

$$N_{R,k} = F_{ax,Rk} \cdot c_{\alpha} \cdot k_{mod}$$

$$V_{R,k} = F_{v,Rk} \cdot c_{\alpha} \cdot k_{mod}$$

mit:

$$F_{ax,Rk} = F_{ax,\alpha,Rk} \text{ bei } \alpha = 90^\circ$$

$F_{ax,\alpha,Rk}$ nach DIN EN 1995-1-1¹², Gleichung (8.40a)

$F_{v,Rk}$ nach DIN EN 1995-1-1¹², Abschnitt 8.2.3, Gleichung (8.9)

9	DIN EN 14081-1:2011-05	Holzbauwerke - Nach Festigkeit sortiertes Bauholz für tragende Zwecke mit rechteckigem Querschnitt - Teil 1: Allgemeine Anforderungen
10	DIN 20000-5:2012-03	Anwendung von Bauprodukten in Bauwerken - Teil 5: Nach Festigkeit sortiertes Bauholz für tragende Zwecke mit rechteckigem Querschnitt
11	DIN EN 14080:2013-09	Holzbauwerke - Brettschichtholz und Balkenschichtholz - Anforderungen
12	DIN EN 1995-1-1:2010-12	Bemessung und Konstruktion von Holzbauten Teil 1-1: Allgemeines - Allgemeine Regeln für den Hochbau
13	DIN EN 1995-1-1/NA:2013-08	Nationaler Anhang - Bemessung und Konstruktion von Holzbauten Teil 1-1: Allgemeines - Allgemeine Regeln für den Hochbau

k_{mod} nach DIN EN 1995-1-1¹², Tabelle 3.1, sofern für Balkenschichtholz, Brettspertholz und Massivholzplatten keine anderen Werte dafür in DIN EN 1995-1-1/NA¹³, Tabelle NA.4 angegeben sind

$$f_{h,0,k} = f_{h,k} \quad \text{bei } \alpha = 0^\circ$$

$$f_{h,0,k} = \text{nach DIN EN 1995-1-1}^{12}, \text{ Gleichung (8.16)}$$

$M_{y,Rk}$ in Gleichung (8.9) ist den entsprechenden Anlagen zu dieser allgemeinen bauaufsichtlichen Zulassung zu entnehmen. Sofern dort keine Werte angegeben sind, darf $M_{y,Rk}$ wie folgt berechnet werden:

$$M_{y,Rk} = 0,3 \varnothing f_u \varnothing (1,1 \varnothing d_k)^{2,6}$$

d_k - Gewindekerndurchmesser, darf, wenn keine Werte vorliegen, überschlägig berechnet werden mit:

$$d_k = 0,7 \varnothing d$$

f_u - Zugfestigkeit des Drahtes, aus dem die Schrauben gefertigt sind. Es darf ohne weiteren Nachweis angenommen werden:

$$f_u = 500 \text{ N/mm}^2$$

$f_{ax,k}$ in Gleichung (8.40a) ist den entsprechenden Anlagen zu dieser allgemeinen bauaufsichtlichen Zulassung zu entnehmen. Sofern dort keine Werte angegeben sind, darf $f_{ax,k}$ in Näherung berechnet werden mit:

$$f_{ax,k} = 70 \varnothing 10^{-6} \varnothing \rho_k^2 \text{ [N/mm}^2\text{]}$$

mit:

ρ_k - charakteristische Rohdichte der Holzunterkonstruktion in kg/m^3 , $\rho_k \leq 500 \text{ kg/m}^3$

$$\rho_k = 350 \text{ kg/m}^3 \text{ für die Festigkeitsklasse C24}$$

Die nach Abschnitt 3.2.3 für Bauteil II berechneten charakteristischen Werte für Zugtragfähigkeit $N_{R,k}$ (Auszug aus Holzunterkonstruktion) und Querkrafttragfähigkeit $V_{R,k}$ (Lochleibungstragfähigkeit in Holzunterkonstruktion) sind mit den in der entsprechenden Anlage für Bauteil I angegebenen charakteristischen Werten für Zugtragfähigkeit $N_{R,k}$ (Durchknöpfen) und Querkrafttragfähigkeit $V_{R,k}$ (Lochleibungstragfähigkeit) zu vergleichen. Der kleinere Wert ist für die weitere Berechnung zu verwenden.

3.2.6 Querbeanspruchung infolge Temperaturänderung

In den Anlagen sind die ohne zusätzlichen rechnerischen Nachweis der Querbeanspruchung infolge Temperaturänderung zulässigen Befestigungstypen a, b, c, d (siehe Anlage 1.2) jeweils neben den charakteristischen Werten der Tragfähigkeit in der Tabelle angegeben.

Sofern neben den Tabellenwerten in den Anlagen ein Befestigungstyp nicht angegeben ist, ist die Verwendung der betreffenden Verbindungselemente für Verbindungen dieses Typs nur mit einem Nachweis der temperaturbedingten Zwängungsbeanspruchung (Querbeanspruchung) zulässig.

Ohne diesen Nachweis dürfen die betreffenden Verbindungselemente dann in der bezeichneten Bauteil-Kombination nur für zwängungsfreie Verbindungen verwendet werden.

Diese Einschränkung gilt jedoch nicht für Verbindungen von Profiltafeln mit in Tafellängsrichtung nachgiebigen Unterkonstruktionen (z. B. aus Stahlkassettenprofiltafeln oder dünnwandigen Pfetten- bzw. Riegelprofilen), bei denen aufgrund ihrer Nachgiebigkeit keine oder nur vernachlässigbar kleine temperaturbedingte Zwängungsbeanspruchungen entstehen können.

3.3 Bestimmungen für die Ausführung

Es gilt DIN EN 1090-4¹⁴ und DIN EN 1090-5¹⁵, sofern nachfolgend keine anderen Festlegungen getroffen werden.

Verbindungen entsprechend Abschnitt 1 dürfen nur von Firmen hergestellt werden, die die dazu erforderliche Erfahrung haben, es sei denn, es ist für eine Einweisung des Montagepersonals durch Fachkräfte gesorgt, die auf diesem Gebiet Erfahrungen besitzen.

Schrauben sind mit einem Schrauber mit entsprechend eingestelltem Tiefenanschlag einzuschrauben. Die Verwendung von Schlagschraubern ist unzulässig.

Bei der Ausführung von Verbindungen ist sicherzustellen, dass keine Kontaktkorrosion auftreten kann.

Bei planmäßiger Querkraftbeanspruchung müssen die zu verbindenden Bauteile unmittelbar aufeinanderliegen und die Scherfuge muss sich an der Kontaktstelle Bauteil I mit Bauteil II befinden, sodass das Verbindungselement keine zusätzliche Biegung erhält. Die Anordnung druckfester thermischer Trennstreifen mit einer komprimierten Dicke von maximal 3 mm ist zulässig.

Die Verbindungselemente sind rechtwinklig zur Bauteiloberfläche einzubringen, um eine einwandfrei tragende und erforderlichenfalls regensichere Verbindung sicherzustellen.

Beim Einbau der für die Anwendung auf Holzunterkonstruktionen zugelassenen Schrauben, ausgenommen Bohrschrauben, sind die zu verbindenden Bauteile I und II mit 0,7 d vorzubohren, soweit in den Anlageblättern nichts anderes angegeben ist.

Bei der Verwendung von Bohrschrauben ist nur bei Unterkonstruktionen aus Bauholz mit einer charakteristischen Rohdichte von über 500 kg/m³ und bei Douglasienholz über die gesamte Einschraubtiefe l_0 mit einem Bohrdurchmesser entsprechend dem Durchmesser der Bohrspitze vorzubohren.

Die effektive Einschraubtiefe in Unterkonstruktionen aus Holz muss mindestens 4 d betragen, sofern in den Anlageblättern oder in den Ausführungsunterlagen (Verlegeplänen) nicht höhere Werte gefordert sind.

Die Randabstände e_1 und e_2 müssen bei Bauteil II aus Aluminium oder Stahl mindestens betragen:

am Querrand

$$e_1 \geq \begin{cases} 20 \text{ mm} \\ 2 \cdot d \end{cases}$$

am Längsrand

$$e_2 \geq \begin{cases} 10 \text{ mm} \\ 1,5 \cdot d \end{cases}$$

- | | | |
|----|-----------------------|--|
| 14 | DIN EN 1090-4:2018-09 | Ausführung von Stahltragwerken und Aluminiumtragwerken - Teil 4: Technische Anforderungen an tragende, kaltgeformte Bauelemente aus Stahl und tragende, kaltgeformte Bauteile für Dach-, Decken-, Boden- und Wandanwendungen |
| 15 | DIN EN 1090-5:2017-07 | Ausführung von Stahltragwerken und Aluminiumtragwerken - Teil 5: Technische Anforderungen an tragende, kaltgeformte Bauelemente aus Aluminium und tragende, kaltgeformte Bauteile für Dach-, Decken-, Boden- und Wandanwendungen |

Die Abstände p_1 und p_2 der Verbindungselemente untereinander müssen bei Bauteilen aus Aluminium oder Stahl mindestens betragen:

in Profillängsrichtung

$$p_1 \geq \begin{cases} 30 \text{ mm} \\ 4 \cdot d \end{cases}$$

in Profilquerrichtung

$$p_2 \geq \begin{cases} 20 \text{ mm} \\ 2 \cdot d \end{cases}$$

Bei Unterkonstruktionen aus Holz gelten für die Randabstände und für die Abstände der Schrauben untereinander die Angaben in Tabelle 2.

Tabelle 2 – Abstände der Schrauben und Randabstände

	Abstände							
	in Krafrichtung						rechtwinklig zur Krafrichtung	
	untereinander		beanspruchter Rand		unbeanspruchter Rand			
Bezeichnung	a_1	a_2	$a_{1,t}$	$a_{2,t}$	$a_{1,c}$	$a_{2,c}$	$a_{1,c}$	$a_{2,c}$
Faserrichtung		⊥		⊥		⊥		⊥
d [mm]	Abstände [mm]							
5,5	28	17	66	39	39	17	39	17
6,0	30	18	72	42	42	18	42	18
6,3	32	19	76	44	44	19	44	19
6,5	33	20	78	46	46	20	46	20

Bezeichnungen nach DIN EN 1995-1-1:2010-12, Bild 8.7, siehe auch Anlage 1.4 dieses Bescheides.
Bei Bauholz mit einem charakteristischen Wert der Rohdichte von über 500 kg/m³ und bei Douglasienholz sind die Werte ⊥ zur Faserrichtung um 50 % zu vergrößern.

Schrauben sind bei Aluminium- oder Stahlunterkonstruktionen mit ihrem zylindrischen Gewindeteil

- bei Dicken des Bauteils II bis zu 6 mm voll,
- bei größeren Dicken des Bauteils II mindestens mit 6 mm Länge einzuschrauben. Angeschweißte Bohrspitzen, Fließbohrspitzen oder gehärtete Spitzen dürfen dabei nicht mitgerechnet werden.

Die Angaben der Hersteller zu den Klemmdicken sind zu beachten.

Die bauausführende Firma hat zur Bestätigung der Übereinstimmung der Bauart mit der von diesem Bescheid erfassten Bauartgenehmigung eine Übereinstimmungserklärung gemäß § 16 a Abs.5, § 21 Abs. 2 MBO abzugeben.

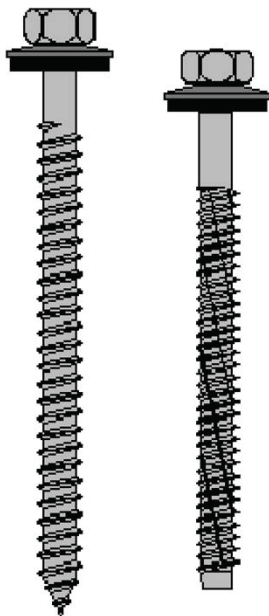
4 Bestimmungen für Nutzung, Unterhalt und Wartung

Schrauben in planmäßig kraftübertragenden Verbindungen, die bereits belastet worden sind, dürfen nur gegen gewindeformende Schrauben mit größerem Durchmesser ausgetauscht werden, wobei das Loch für die dickere Schraube passend aufzubohren ist.

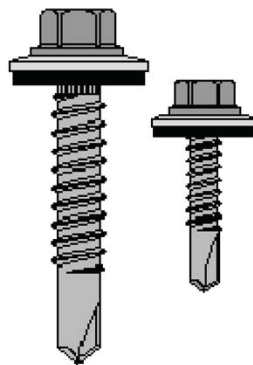
Dr.-Ing. Ronald Schwuchow
Referatsleiter

Beglaubigt
Hahn

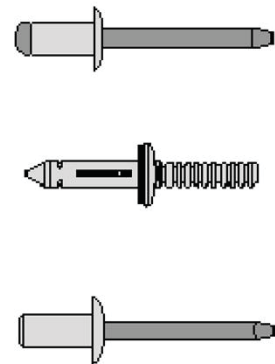
Gewindefurchende
Schrauben



Bohrschrauben



Blindniete



Gewindeformende Schrauben

Mechanische Verbindungselemente zur Verbindung von Bauteilen aus Aluminium
miteinander oder mit Unterkonstruktionen aus Aluminium, Stahl oder Holz

Beispiele für Verbindungselemente

Anlage 1.1

Typ a - Verbindung mit einer Einzelprofiltafel		Typ b - Verbindung mit einem Längsstoß	
Typ c - Verbindung mit einem Querstoß		Typ d - Verbindung mit einem Längs- und Querstoß	

Die Einteilung der Verbindungstypen gilt sinngemäß auch für Wellprofile.

Mechanische Verbindungselemente zur Verbindung von Bauteilen aus Aluminium miteinander oder mit Unterkonstruktionen aus Aluminium, Stahl oder Holz

Verbindungstypen

Anlage 1.2

Besondere Anwendungsfälle

Bei den unten dargestellten besonderen Anwendungsfällen sind die charakteristischen Werte der Durchknöpfragfähigkeit mit dem darunter angegebenen Faktor α_E abzumindern. Liegt eine Kombination der Anwendungsfälle vor, so ist jeweils der kleinere Wert anzusetzen.

1,0	$b_u \leq 150:0,9$ $b_u > 150:0,7$	0,7	0,9	0,7 0,7	1,0	0,9

Schrauben		Kopf- oder Scheibendurchmesser d_D in [mm]:					
		14	16	19	22	29	
Durchknöpfragfähigkeit $N_{R,I,k}$ in [kN]	Bauteil I: t_I in [mm], Aluminium mit Zugfestigkeit $R_m \geq 165$ N/mm ²	0,5	0,43	0,46	0,50	0,54	0,62
		0,6	0,51	0,55	0,60	0,64	0,74
		0,7	0,60	0,64	0,70	0,75	0,86
		0,8	0,68	0,73	0,80	0,86	0,99
		0,9	0,77	0,82	0,90	0,97	1,11
		1,0	0,86	0,91	1,00	1,07	1,23
		1,2	1,03	1,10	1,20	1,29	1,48
		1,5	1,28	1,37	1,50	1,61	1,85
2,0	1,28	1,37	1,50	1,61	1,85		

Biegezugspannungen im angeschlossenen Profilstück

Zur Berücksichtigung der Biegezugspannungen im angeschlossenen Profilstück sind die charakteristischen Werte der Durchknöpfragfähigkeit in Abhängigkeit von der Zugfestigkeit R_m des Aluminiumprofils sowie der Stützweite L mit dem unten angegebenen Faktor α_L abzumindern.

Zugfestigkeit R_m	$L < 1,5$ m	$1,5 \leq L \leq 4,5$ m	$L > 4,5$ m
< 215	1	1	1
≥ 215	1	$1,25 - L / 6$	0,5

- Bei Profilhöhen kleiner 25 mm sind die Durchknöpfragfähigkeiten um 30% abzumindern.
- Bei Dichtscheiben aus Aluminium sind die Durchknöpfragfähigkeiten um 20% abzumindern

Schrauben		Kopf- oder Scheibendurchmesser d_D in [mm]:					
		14	16	19	22	29	
Durchknöpfragfähigkeit $N_{R,I,k}$ in [kN]	Bauteil I: t_I in [mm], Aluminium mit Zugfestigkeit $R_m \geq 215$ N/mm ²	0,5	0,56	0,60	0,65	0,70	0,80
		0,6	0,67	0,72	0,78	0,84	0,96
		0,7	0,78	0,83	0,91	0,98	1,12
		0,8	0,89	0,95	1,04	1,12	1,28
		0,9	1,00	1,07	1,17	1,26	1,44
		1,0	1,11	1,19	1,30	1,40	1,60
		1,2	1,34	1,43	1,56	1,68	1,93
		1,5	1,67	1,79	1,95	2,10	2,41
2,0	1,67	1,79	1,95	2,10	2,41		

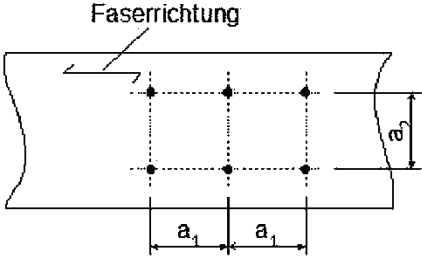
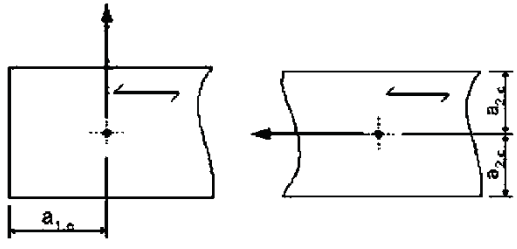
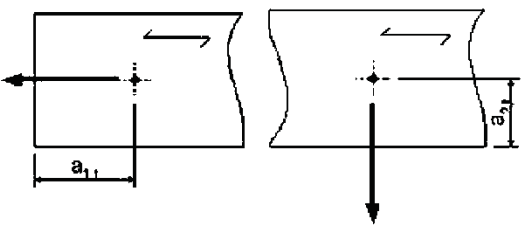
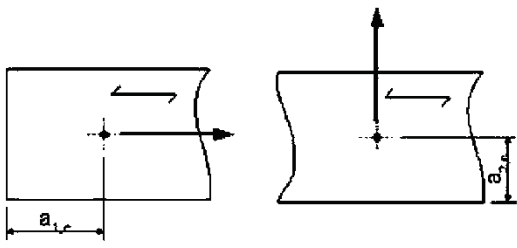
Blindniete mit Kopfdurchmesser $\geq 9,5$ mm

$N_{R,k} = 2,5 t_I f_y \leq 50 d^2$ mit t_I : Nenndicke des Bauteils I in mm ($t_I \leq 1,5$ mm)
 f_y : Dehngrenze in N/mm² ($f_y \leq 220$ N/mm²)
 d : Durchmesser in mm ($2,6$ mm $\leq d \leq 6,4$ mm)

Mechanische Verbindungselemente zur Verbindung von Bauteilen aus Aluminium miteinander oder mit Unterkonstruktionen aus Aluminium, Stahl oder Holz

IFBS
Charakteristische Tragfähigkeitswerte der Verbindungselemente
Durchknöpfragfähigkeit

Anlage 1.3

Abstände der Verbindungselemente untereinander	Randabstände rechtwinklig zur Kraffrichtung
	
Abstände in Kraffrichtung – beanspruchter Rand	Abstände in Kraffrichtung – unbeanspruchter Rand
	

Für eine genauere Ermittlung der erforderlichen Randabstände siehe DIN EN 1995-1-1, Tabelle 8.2, Spalte 4.

Mechanische Verbindungselemente zur Verbindung von Bauteilen aus Aluminium miteinander oder mit Unterkonstruktionen aus Aluminium, Stahl oder Holz

Abstände der Verbindungselemente untereinander und
 Randabstände bei Bauteil II aus Holz

Anlage 1.4

	<p>Schraube: nichtrostender Stahl – DIN EN 10088 7540-48: Werkstoff-Nr. 1.4301 7540-48-E4: Werkstoff-Nr. 1.4401</p> <p>Scheibe: -</p> <p>Bauteil I: Aluminium – DIN EN 573 mit $R_m \geq 165 \text{ N/mm}^2$ oder $R_m \geq 215 \text{ N/mm}^2$</p> <p>Bauteil II: Aluminium – DIN EN 573 mit $R_m \geq 165 \text{ N/mm}^2$ oder $R_m \geq 215 \text{ N/mm}^2$</p> <p>Hersteller: PMJ-tec AG Industriestraße 34 CH-1791 Courtaman Tel: +41 (0) 26 684 740-0 Fax: +41 (0) 26 684 2189 Internet: www.pmj-tec.com</p>
--	---

Bohrleistung: $\Sigma t_i \leq 4,50 \text{ mm}$	Bauteil II, Aluminium mit $R_m \geq 165 \text{ mm}$									
					$t_{ii} \text{ [mm]}$					
	1,50	2,00	3,00	4,00	-	-	-	-	-	-
Bauteil I, t_i [mm]	0,50	0,79 ac	0,79 ac	0,79 ac	0,79 a	-	-	-	-	-
Aluminium mit $R_m \geq 165 \text{ N/mm}^2$	0,60	0,94 ac	0,94 ac	0,94 ac	-	-	-	-	-	-
V_{Rk} [kN]	0,70	1,07 ac	1,07 ac	1,07 ac	-	-	-	-	-	-
	0,80	1,21 ac	1,21 ac	1,21 ac	-	-	-	-	-	-
	0,90	1,32 ac	1,32 ac	1,32 a	-	-	-	-	-	-
	1,00	1,42 ac	1,42 ac	1,42 a	-	-	-	-	-	-
	1,20	1,66 ac	1,79 ac	2,04 a	-	-	-	-	-	-
	1,50	2,03 ac	2,34 a	2,98 a	-	-	-	-	-	-
	2,00	2,03 a	2,34 a	2,98 a	-	-	-	-	-	-
$N_{R,II,k}$ [kN]	0,90	1,31	2,29	3,68	-	-	-	-	-	-

Bohrleistung: $\Sigma t_i \leq 4,50 \text{ mm}$	Bauteil II, Aluminium mit $R_m \geq 215 \text{ mm}$									
					$t_{ii} \text{ [mm]}$					
	1,50	2,00	3,00	4,00	-	-	-	-	-	-
Bauteil I, t_i [mm]	0,50	1,03 ac	1,03 ac	1,03 ac	1,03 a	-	-	-	-	-
Aluminium mit $R_m \geq 215 \text{ N/mm}^2$	0,60	1,22 ac	1,22 ac	1,22 ac	-	-	-	-	-	-
V_{Rk} [kN]	0,70	1,39 ac	1,39 ac	1,39 ac	-	-	-	-	-	-
	0,80	1,58 ac	1,58 ac	1,58 ac	-	-	-	-	-	-
	0,90	1,72 ac	1,72 ac	1,72 a	-	-	-	-	-	-
	1,00	1,85 ac	1,85 ac	1,85 a	-	-	-	-	-	-
	1,20	2,16 ac	2,33 ac	2,66 a	-	-	-	-	-	-
	1,50	2,65 ac	3,05 a	3,88 a	-	-	-	-	-	-
	2,00	2,65 a	3,05 a	3,88 a	-	-	-	-	-	-
$N_{R,II,k}$ [kN]	1,17	1,71	2,98	4,80	-	-	-	-	-	-

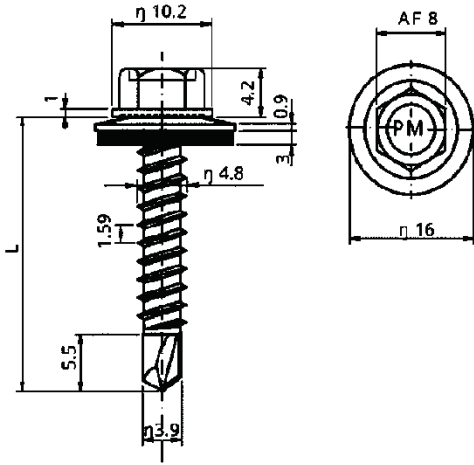
Weitere Festlegungen:

- Für Bauteil I und II aus Aluminium mit $R_m \geq 245 \text{ N/mm}^2$ dürfen die für $R_m \geq 215 \text{ N/mm}^2$ angegebenen Werte für V_{Rk} um 14% erhöht werden.
- Für Bauteil I und II aus Aluminium mit $R_m \geq 245 \text{ N/mm}^2$ dürfen die für $R_m \geq 215 \text{ N/mm}^2$ angegebenen Werte für $N_{R,II,k}$ um 14% erhöht werden.

Mechnische Verbindungselemente zur Verbindung von Bauteilen aus Aluminium miteinander oder mit Unterkonstruktionen aus Aluminium, Stahl oder Holz

PMJ-tec
7540-48 / 7540-48-E4

Anlage 3.1.3a



Schraube: nichtrostender Stahl – DIN EN 10088
7540-48: Werkstoff-Nr. 1.4301
7540-48-E4: Werkstoff-Nr. 1.4401

Scheibe: nichtrostender Stahl – DIN EN 10088
Werkstoff-Nr. 1.4301
mit aufvulkanisierter EPDM-Dichtung

Bauteil I: Aluminium – DIN EN 573
mit $R_m \geq 165 \text{ N/mm}^2$ oder $R_m \geq 215 \text{ N/mm}^2$

Bauteil II: Aluminium – DIN EN 573
mit $R_m \geq 165 \text{ N/mm}^2$ oder $R_m \geq 215 \text{ N/mm}^2$

Hersteller: PMJ-tec AG
Industriestraße 34
CH-1791 Courtaman
Tel: +41 (0) 26 684 740-0
Fax: +41 (0) 26 684 2189
Internet: www.pmj-tec.com

Bohrleistung: $\Sigma t_i \leq 4,50 \text{ mm}$	Bauteil II, Aluminium mit $R_m \geq 165 \text{ mm}$										
					$t_{ii} [\text{mm}]$						
	1,50	2,00	3,00	4,00	-	-	-	-	-	-	
Bauteil I, t_i [mm]	0,50	0,60	0,70	0,80	0,90	1,00	1,20	1,50	2,00		
Aluminium mit $R_m \geq 165 \text{ N/mm}^2$	0,87 ac	0,93 ac	0,99 ac	1,05 ac	1,14 ac	1,24 ac	1,45 ac	1,76 ac	1,76 a		
V_{Rk} [kN]	ac	ac	ac	ac	a	a	a	a	a		
$N_{R,II,k}$ [kN]	0,90	1,31	2,29	3,68							

Bohrleistung: $\Sigma t_i \leq 4,50 \text{ mm}$	Bauteil II, Aluminium mit $R_m \geq 215 \text{ mm}$										
					$t_{ii} [\text{mm}]$						
	1,50	2,00	3,00	4,00	-	-	-	-	-	-	
Bauteil I, t_i [mm]	0,50	0,60	0,70	0,80	0,90	1,00	1,20	1,50	2,00		
Aluminium mit $R_m \geq 215 \text{ N/mm}^2$	1,13 ac	1,21 ac	1,29 ac	1,37 ac	1,49 ac	1,62 ac	1,89 ac	2,29 ac	2,29 a		
V_{Rk} [kN]	ac	ac	ac	ac	a	a	a	a	a		
$N_{R,II,k}$ [kN]	1,17	1,71	2,98	4,80							

Weitere Festlegungen:

- Für Bauteil I und II aus Aluminium mit $R_m \geq 245 \text{ N/mm}^2$ dürfen die für $R_m \geq 215 \text{ N/mm}^2$ angegebenen Werte für V_{Rk} um 14% erhöht werden.
- Für Bauteil I und II aus Aluminium mit $R_m \geq 245 \text{ N/mm}^2$ dürfen die für $R_m \geq 215 \text{ N/mm}^2$ angegebenen Werte für $N_{R,II,k}$ um 14% erhöht werden.

Mechnische Verbindungselemente zur Verbindung von Bauteilen aus Aluminium miteinander oder mit Unterkonstruktionen aus Aluminium, Stahl oder Holz

PMJ-tec
7540-48 / 7540-48-E4

Anlage 3.1.4a

	<p>Schraube: nichtrostender Stahl – DIN EN 10088 Werkstoff-Nr. 1.4567</p> <p>Scheibe: -</p> <p>Bauteil I: Aluminium – DIN EN 573 mit $R_m \geq 165 \text{ N/mm}^2$ oder $R_m \geq 215 \text{ N/mm}^2$</p> <p>Bauteil II: Aluminium – DIN EN 573 mit $R_m \geq 165 \text{ N/mm}^2$ oder $R_m \geq 215 \text{ N/mm}^2$</p> <p>Hersteller: PMJ-tec AG Industriestraße 34 CH-1791 Courtaman Tel.: +41 (0) 26 684 740-0 Fax: +41 (0) 26 684 2189 Internet: www.pmj-tec.com</p>
--	--

Bohrleistung: $\Sigma t_i \leq 4,50 \text{ mm}$	Bauteil II, Aluminium mit $R_m \geq 165 \text{ mm}$									
					$t_{II} \text{ [mm]}$					
	1,50	2,00	3,00	4,00	-	-	-	-	-	-
Bauteil I, t_i [mm]	0,50	0,79 ac	0,79 ac	0,79 ac	0,79 a	-	-	-	-	-
Aluminium mit $R_m \geq 165 \text{ N/mm}^2$	0,60	0,94 ac	0,94 ac	0,94 ac	-	-	-	-	-	-
V_{Rk} [kN]	0,70	1,07 ac	1,07 ac	1,07 ac	-	-	-	-	-	-
	0,80	1,21 ac	1,21 ac	1,21 ac	-	-	-	-	-	-
	0,90	1,32 ac	1,32 ac	1,32 a	-	-	-	-	-	-
	1,00	1,42 ac	1,42 ac	1,42 a	-	-	-	-	-	-
	1,20	1,66 ac	1,79 ac	2,04 a	-	-	-	-	-	-
	1,50	2,03 ac	2,34 a	2,98 a	-	-	-	-	-	-
	2,00	2,03 a	2,34 a	2,98 a	-	-	-	-	-	-
$N_{R,II,k}$ [kN]	0,90	1,31	2,29	3,68	-	-	-	-	-	-

Bohrleistung: $\Sigma t_i \leq 4,50 \text{ mm}$	Bauteil II, Aluminium mit $R_m \geq 215 \text{ mm}$									
					$t_{II} \text{ [mm]}$					
	1,50	2,00	3,00	4,00	-	-	-	-	-	-
Bauteil I, t_i [mm]	0,50	1,03 ac	1,03 ac	1,03 ac	1,03 a	-	-	-	-	-
Aluminium mit $R_m \geq 215 \text{ N/mm}^2$	0,60	1,22 ac	1,22 ac	1,22 ac	-	-	-	-	-	-
V_{Rk} [kN]	0,70	1,39 ac	1,39 ac	1,39 ac	-	-	-	-	-	-
	0,80	1,58 ac	1,58 ac	1,58 ac	-	-	-	-	-	-
	0,90	1,72 ac	1,72 ac	1,72 a	-	-	-	-	-	-
	1,00	1,85 ac	1,85 ac	1,85 a	-	-	-	-	-	-
	1,20	2,16 ac	2,33 ac	2,66 a	-	-	-	-	-	-
	1,50	2,65 ac	3,05 a	3,88 a	-	-	-	-	-	-
	2,00	2,65 a	3,05 a	3,88 a	-	-	-	-	-	-
$N_{R,II,k}$ [kN]	1,17	1,71	2,98	4,80	-	-	-	-	-	-

Weitere Festlegungen:

- Für Bauteil I und II aus Aluminium mit $R_m \geq 245 \text{ N/mm}^2$ dürfen die für $R_m \geq 215 \text{ N/mm}^2$ angegebenen Werte für V_{Rk} um 14% erhöht werden.
- Für Bauteil I und II aus Aluminium mit $R_m \geq 245 \text{ N/mm}^2$ dürfen die für $R_m \geq 215 \text{ N/mm}^2$ angegebenen Werte für $N_{R,II,k}$ um 14% erhöht werden.

Mechnische Verbindungselemente zur Verbindung von Bauteilen aus Aluminium miteinander oder mit Unterkonstruktionen aus Aluminium, Stahl oder Holz

PMJ-tec
7541-48 / 7542-48

Anlage 3.1.5a

	<p>Schraube: nichtrostender Stahl – DIN EN 10088 Werkstoff-Nr. 1.4301</p> <p>Scheibe: nichtrostender Stahl – DIN EN 10088 Werkstoff-Nr. 1.4301 mit aufvulkanisierter EPDM-Dichtung</p> <p>Bauteil I: Aluminium – DIN EN 573 mit $R_m \geq 165 \text{ N/mm}^2$ oder $R_m \geq 215 \text{ N/mm}^2$</p> <p>Bauteil II: Aluminium – DIN EN 573 mit $R_m \geq 165 \text{ N/mm}^2$ oder $R_m \geq 215 \text{ N/mm}^2$</p> <p>Hersteller: PMJ-tec AG Industriestraße 34 CH-1791 Courtaman Tel.: +41 (0) 26 684 740-0 Fax: +41 (0) 26 684 2189 Internet: www.pmj-tec.com</p>
--	---

Bohrleistung: $\Sigma t_i \leq 4,50 \text{ mm}$	Bauteil II, Aluminium mit $R_m \geq 165 \text{ mm}$									
					$t_{ii} [\text{mm}]$					
	1,50	2,00	3,00	4,00	-	-	-	-	-	-
Bauteil I, t_i [mm]	0,50	0,60	0,70	0,80	0,90	1,00	1,20	1,50	2,00	
Aluminium mit $R_m \geq 165 \text{ N/mm}^2$	0,87 ac	0,93 ac	0,99 ac	1,05 ac	1,14 ac	1,24 ac	1,45 ac	1,76 ac	1,76 a	
V_{Rk} [kN]	ac	ac	ac	ac	a	a	a	a	a	
$N_{R,II,k}$ [kN]	0,90	1,31	2,29	3,68	-	-	-	-	-	-

Bohrleistung: $\Sigma t_i \leq 4,50 \text{ mm}$	Bauteil II, Aluminium mit $R_m \geq 215 \text{ mm}$									
					$t_{ii} [\text{mm}]$					
	1,50	2,00	3,00	4,00	-	-	-	-	-	-
Bauteil I, t_i [mm]	0,50	0,60	0,70	0,80	0,90	1,00	1,20	1,50	2,00	
Aluminium mit $R_m \geq 215 \text{ N/mm}^2$	1,13 ac	1,21 ac	1,29 ac	1,37 ac	1,49 ac	1,62 ac	1,89 ac	2,29 ac	2,29 a	
V_{Rk} [kN]	ac	ac	ac	ac	a	a	a	a	a	
$N_{R,II,k}$ [kN]	1,17	1,71	2,98	4,80	-	-	-	-	-	-

Weitere Festlegungen:

- Für Bauteil I und II aus Aluminium mit $R_m \geq 245 \text{ N/mm}^2$ dürfen die für $R_m \geq 215 \text{ N/mm}^2$ angegebenen Werte für V_{Rk} um 14% erhöht werden.
- Für Bauteil I und II aus Aluminium mit $R_m \geq 245 \text{ N/mm}^2$ dürfen die für $R_m \geq 215 \text{ N/mm}^2$ angegebenen Werte für $N_{R,II,k}$ um 14% erhöht werden.

Mechanische Verbindungselemente zur Verbindung von Bauteilen aus Aluminium miteinander oder mit Unterkonstruktionen aus Aluminium, Stahl oder Holz

PMJ-tec
7541-48-E16 / 7542-48-E16

Anlage 3.1.6a

	Schraube:	nichtrostender Stahl – DIN EN 10088 Werkstoff-Nr. 1.4567
	Scheibe:	-
	Bauteil I:	Aluminium – DIN EN 573 mit $R_m \geq 165 \text{ N/mm}^2$ oder $R_m \geq 215 \text{ N/mm}^2$
	Bauteil II:	Aluminium – DIN EN 573 mit $R_m \geq 165 \text{ N/mm}^2$ oder $R_m \geq 215 \text{ N/mm}^2$
	Hersteller:	PMJ-tec AG Industriestraße 34 CH-1791 Courtaman Tel.: +41 (0) 26 684 740-0 Fax: +41 (0) 26 684 2189 Internet: www.pmj-tec.com

Bohrleistung: $\Sigma t_i \leq 4,50 \text{ mm}$	Bauteil II, Aluminium mit $R_m \geq 165 \text{ mm}$									
					$t_{II} [\text{mm}]$					
	1,50	2,00	3,00	4,00	-	-	-	-	-	-
Bauteil I, t_i [mm]	0,50	0,79 ac	0,79 ac	0,79 ac	0,79 a	-	-	-	-	-
Aluminium mit $R_m \geq 165 \text{ N/mm}^2$	0,60	0,94 ac	0,94 ac	0,94 ac	-	-	-	-	-	-
V_{Rk} [kN]	0,70	1,07 ac	1,07 ac	1,07 ac	-	-	-	-	-	-
	0,80	1,21 ac	1,21 ac	1,21 ac	-	-	-	-	-	-
	0,90	1,32 ac	1,32 ac	1,32 a	-	-	-	-	-	-
	1,00	1,42 ac	1,42 ac	1,42 a	-	-	-	-	-	-
	1,20	1,66 ac	1,79 ac	2,04 a	-	-	-	-	-	-
	1,50	2,03 ac	2,34 a	2,98 a	-	-	-	-	-	-
	2,00	2,03 a	2,34 a	2,98 a	-	-	-	-	-	-
$N_{R,II,k}$ [kN]	0,90	1,31	2,29	3,68	-	-	-	-	-	-

Bohrleistung: $\Sigma t_i \leq 4,50 \text{ mm}$	Bauteil II, Aluminium mit $R_m \geq 215 \text{ mm}$									
					$t_{II} [\text{mm}]$					
	1,50	2,00	3,00	4,00	-	-	-	-	-	-
Bauteil I, t_i [mm]	0,50	1,03 ac	1,03 ac	1,03 ac	1,03 a	-	-	-	-	-
Aluminium mit $R_m \geq 215 \text{ N/mm}^2$	0,60	1,22 ac	1,22 ac	1,22 ac	-	-	-	-	-	-
V_{Rk} [kN]	0,70	1,39 ac	1,39 ac	1,39 ac	-	-	-	-	-	-
	0,80	1,58 ac	1,58 ac	1,58 ac	-	-	-	-	-	-
	0,90	1,72 ac	1,72 ac	1,72 a	-	-	-	-	-	-
	1,00	1,85 ac	1,85 ac	1,85 a	-	-	-	-	-	-
	1,20	2,16 ac	2,33 ac	2,66 a	-	-	-	-	-	-
	1,50	2,65 ac	3,05 a	3,88 a	-	-	-	-	-	-
	2,00	2,65 a	3,05 a	3,88 a	-	-	-	-	-	-
$N_{R,II,k}$ [kN]	1,17	1,71	2,98	4,80	-	-	-	-	-	-

Weitere Festlegungen:

- Für Bauteil I und II aus Aluminium mit $R_m \geq 245 \text{ N/mm}^2$ dürfen die für $R_m \geq 215 \text{ N/mm}^2$ angegebenen Werte für V_{Rk} um 14% erhöht werden.
- Für Bauteil I und II aus Aluminium mit $R_m \geq 245 \text{ N/mm}^2$ dürfen die für $R_m \geq 215 \text{ N/mm}^2$ angegebenen Werte für $N_{R,II,k}$ um 14% erhöht werden.

Mechnische Verbindungselemente zur Verbindung von Bauteilen aus Aluminium miteinander oder mit Unterkonstruktionen aus Aluminium, Stahl oder Holz

PMJ-tec
7610-48

Anlage 3.1.7a

Schraube: nichtrostender Stahl – DIN EN 10088
Werkstoff-Nr. 1.4567

Scheibe: nichtrostender Stahl – DIN EN 10088
Werkstoff-Nr. 1.4301
mit aufvulkanisierter EPDM-Dichtung

Bauteil I: Aluminium – DIN EN 573
mit $R_m \geq 165 \text{ N/mm}^2$ oder $R_m \geq 215 \text{ N/mm}^2$

Bauteil II: Aluminium – DIN EN 573
mit $R_m \geq 165 \text{ N/mm}^2$ oder $R_m \geq 215 \text{ N/mm}^2$

Hersteller: PMJ-tec AG
Industriestraße 34
CH-1791 Courtaman
Tel.: +41 (0) 26 684 740-0
Fax: +41 (0) 26 684 2189
Internet: www.pmj-tec.com

Bohrleistung: $\Sigma t_i \leq 4,50 \text{ mm}$	Bauteil II, Aluminium mit $R_m \geq 165 \text{ mm}$									
					$t_{ii} [\text{mm}]$					
	1,50	2,00	3,00	4,00	-	-	-	-	-	-
Bauteil I, t_i [mm]	0,50	0,87 ac	0,87 ac	0,87 ac	0,87 a	-	-	-	-	-
Aluminium mit $R_m \geq 165 \text{ N/mm}^2$	0,60	0,93 ac	0,93 ac	0,93 ac	-	-	-	-	-	-
V_{Rk} [kN]	0,70	0,99 ac	0,99 ac	0,99 ac	-	-	-	-	-	-
	0,80	1,05 ac	1,05 ac	1,05 ac	-	-	-	-	-	-
	0,90	1,14 ac	1,14 ac	1,14 a	-	-	-	-	-	-
	1,00	1,24 ac	1,24 ac	1,24 a	-	-	-	-	-	-
	1,20	1,45 ac	1,56 ac	1,75 a	-	-	-	-	-	-
	1,50	2,76 ac	2,04 a	2,59 a	-	-	-	-	-	-
	2,00	2,76 a	2,04 a	2,59 a	-	-	-	-	-	-
$N_{R,II,k}$ [kN]	0,90	1,31	2,29	3,68	-	-	-	-	-	-

Bohrleistung: $\Sigma t_i \leq 4,50 \text{ mm}$	Bauteil II, Aluminium mit $R_m \geq 215 \text{ mm}$									
					$t_{ii} [\text{mm}]$					
	1,50	2,00	3,00	4,00	-	-	-	-	-	-
Bauteil I, t_i [mm]	0,50	1,13 ac	1,13 ac	1,13 ac	1,13 a	-	-	-	-	-
Aluminium mit $R_m \geq 215 \text{ N/mm}^2$	0,60	1,21 ac	1,21 ac	1,21 ac	-	-	-	-	-	-
V_{Rk} [kN]	0,70	1,29 ac	1,29 ac	1,29 ac	-	-	-	-	-	-
	0,80	1,37 ac	1,37 ac	1,37 ac	-	-	-	-	-	-
	0,90	1,49 ac	1,49 ac	1,49 a	-	-	-	-	-	-
	1,00	1,62 ac	1,62 ac	1,62 a	-	-	-	-	-	-
	1,20	1,89 ac	2,03 ac	2,28 a	-	-	-	-	-	-
	1,50	2,29 ac	2,66 a	3,37 a	-	-	-	-	-	-
	2,00	2,29 a	2,66 a	3,37 a	-	-	-	-	-	-
$N_{R,II,k}$ [kN]	1,17	1,71	2,98	4,80	-	-	-	-	-	-

Weitere Festlegungen:

- Für Bauteil I und II aus Aluminium mit $R_m \geq 245 \text{ N/mm}^2$ dürfen die für $R_m \geq 215 \text{ N/mm}^2$ angegebenen Werte für V_{Rk} um 14% erhöht werden.
- Für Bauteil I und II aus Aluminium mit $R_m \geq 245 \text{ N/mm}^2$ dürfen die für $R_m \geq 215 \text{ N/mm}^2$ angegebenen Werte für $N_{R,II,k}$ um 14% erhöht werden.

Mechnische Verbindungselemente zur Verbindung von Bauteilen aus Aluminium miteinander oder mit Unterkonstruktionen aus Aluminium, Stahl oder Holz

PMJ-tec
7610-48-E16

Anlage 3.1.8a

	<p>Schraube: nichtrostender Stahl – DIN EN 10088 Werkstoff-Nr. 1.4567</p> <p>Scheibe: nichtrostender Stahl – DIN EN 10088 Werkstoff-Nr. 1.4301 mit aufvulkanisierter EPDM-Dichtung</p> <p>Bauteil I: Aluminium – DIN EN 573 mit $R_m \geq 165 \text{ N/mm}^2$ oder $R_m \geq 215 \text{ N/mm}^2$</p> <p>Bauteil II: Aluminium – DIN EN 573 mit $R_m \geq 165 \text{ N/mm}^2$ oder $R_m \geq 215 \text{ N/mm}^2$</p> <p>Hersteller: PMJ-tec AG Industriestraße 34 CH-1791 Courtaman Tel.: +41 (0) 26 684 740-0 Fax: +41 (0) 26 684 2189 Internet: www.pmj-tec.com</p>
--	---

Bohrleistung: $\Sigma t_i \leq 4,50 \text{ mm}$	Bauteil II, Aluminium mit $R_m \geq 165 \text{ mm}$									
					$t_{II} \text{ [mm]}$					
	1,50	2,00	3,00	4,00	-	-	-	-	-	-
Bauteil I, t_i [mm]	0,50	0,87 ac	0,87 ac	0,87 ac	0,87 a	-	-	-	-	-
Aluminium mit $R_m \geq 165 \text{ N/mm}^2$	0,60	0,93 ac	0,93 ac	0,93 ac	-	-	-	-	-	-
V_{Rk} [kN]	0,70	0,99 ac	0,99 ac	0,99 ac	-	-	-	-	-	-
	0,80	1,05 ac	1,05 ac	1,05 ac	-	-	-	-	-	-
	0,90	1,14 ac	1,14 ac	1,14 a	-	-	-	-	-	-
	1,00	1,24 ac	1,24 ac	1,24 a	-	-	-	-	-	-
	1,20	1,45 ac	1,56 ac	1,75 a	-	-	-	-	-	-
	1,50	2,76 ac	2,04 a	2,59 a	-	-	-	-	-	-
	2,00	2,76 a	2,04 a	2,59 a	-	-	-	-	-	-
$N_{R,II,k}$ [kN]	0,90	1,31	2,29	3,68	-	-	-	-	-	-

Bohrleistung: $\Sigma t_i \leq 4,50 \text{ mm}$	Bauteil II, Aluminium mit $R_m \geq 215 \text{ mm}$									
					$t_{II} \text{ [mm]}$					
	1,50	2,00	3,00	4,00	-	-	-	-	-	-
Bauteil I, t_i [mm]	0,50	1,13 ac	1,13 ac	1,13 ac	1,13 a	-	-	-	-	-
Aluminium mit $R_m \geq 215 \text{ N/mm}^2$	0,60	1,21 ac	1,21 ac	1,21 ac	-	-	-	-	-	-
V_{Rk} [kN]	0,70	1,29 ac	1,29 ac	1,29 ac	-	-	-	-	-	-
	0,80	1,37 ac	1,37 ac	1,37 ac	-	-	-	-	-	-
	0,90	1,49 ac	1,49 ac	1,49 a	-	-	-	-	-	-
	1,00	1,62 ac	1,62 ac	1,62 a	-	-	-	-	-	-
	1,20	1,89 ac	2,03 ac	2,28 a	-	-	-	-	-	-
	1,50	2,29 ac	2,66 a	3,37 a	-	-	-	-	-	-
	2,00	2,29 a	2,66 a	3,37 a	-	-	-	-	-	-
$N_{R,II,k}$ [kN]	1,17	1,71	2,98	4,80	-	-	-	-	-	-

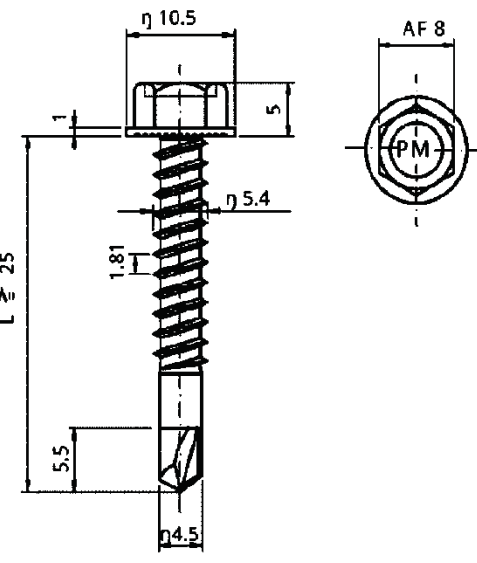
Weitere Festlegungen:

- Für Bauteil I und II aus Aluminium mit $R_m \geq 245 \text{ N/mm}^2$ dürfen die für $R_m \geq 215 \text{ N/mm}^2$ angegebenen Werte für V_{Rk} um 14% erhöht werden.
- Für Bauteil I und II aus Aluminium mit $R_m \geq 245 \text{ N/mm}^2$ dürfen die für $R_m \geq 215 \text{ N/mm}^2$ angegebenen Werte für $N_{R,II,k}$ um 14% erhöht werden.

Mechanische Verbindungselemente zur Verbindung von Bauteilen aus Aluminium miteinander oder mit Unterkonstruktionen aus Aluminium, Stahl oder Holz

PMJ-tec
7611-48 – E16

Anlage 3.1.9a



Schraube: nichtrostender Stahl – DIN EN 10088
Werkstoff-Nr. 1.4301

Scheibe: -

Bauteil I: Aluminium – DIN EN 573
mit $R_m \geq 165 \text{ N/mm}^2$ oder $R_m \geq 215 \text{ N/mm}^2$

Bauteil II: Aluminium – DIN EN 573
mit $R_m \geq 165 \text{ N/mm}^2$ oder $R_m \geq 215 \text{ N/mm}^2$

Hersteller: PMJ-tec AG
Industriestraße 34
CH-1791 Courtaman
Tel.: +41 (0) 26 684 740-0
Fax: +41 (0) 26 684 2189
Internet: www.pmj-tec.com

Bohrleistung: $\Sigma t_i \leq 4,50 \text{ mm}$	Bauteil II, Aluminium mit $R_m \geq 165 \text{ mm}$									
					$t_{II} [\text{mm}]$					
	1,50	2,00	3,00	4,00	-	-	-	-	-	-
Bauteil I, t_i [mm]	0,50	0,67 ac	0,67 ac	0,67 ac	0,67 a	-	-	-	-	-
Aluminium mit $R_m \geq 165 \text{ N/mm}^2$	0,60	0,90 ac	0,90 ac	0,90 ac	-	-	-	-	-	-
V_{Rk} [kN]	0,70	1,14 ac	1,14 ac	1,14 ac	-	-	-	-	-	-
	0,80	1,38 ac	1,38 ac	1,38 ac	-	-	-	-	-	-
	0,90	1,47 ac	1,60 ac	1,60 a	-	-	-	-	-	-
	1,00	1,56 ac	1,82 ac	1,82 a	-	-	-	-	-	-
	1,20	1,83 ac	2,10 ac	2,34 a	-	-	-	-	-	-
	1,50	2,22 ac	2,52 a	3,12 a	-	-	-	-	-	-
	2,00	2,22 a	2,52 a	3,12 a	-	-	-	-	-	-
$N_{R,II,k}$ [kN]	0,77	1,21	2,40	4,15	-	-	-	-	-	-

Bohrleistung: $\Sigma t_i \leq 4,50 \text{ mm}$	Bauteil II, Aluminium mit $R_m \geq 215 \text{ mm}$									
					$t_{II} [\text{mm}]$					
	1,50	2,00	3,00	4,00	-	-	-	-	-	-
Bauteil I, t_i [mm]	0,50	0,87 ac	0,87 ac	0,87 ac	0,87 a	-	-	-	-	-
Aluminium mit $R_m \geq 215 \text{ N/mm}^2$	0,60	1,17 ac	1,17 ac	1,17 ac	-	-	-	-	-	-
V_{Rk} [kN]	0,70	1,49 ac	1,49 ac	1,49 ac	-	-	-	-	-	-
	0,80	1,80 ac	1,80 ac	1,80 ac	-	-	-	-	-	-
	0,90	1,92 ac	2,08 ac	2,08 a	-	-	-	-	-	-
	1,00	2,03 ac	2,37 ac	2,37 a	-	-	-	-	-	-
	1,20	2,38 ac	2,74 ac	3,05 a	-	-	-	-	-	-
	1,50	2,89 ac	3,28 a	4,07 a	-	-	-	-	-	-
	2,00	2,89 a	3,28 a	4,07 a	-	-	-	-	-	-
$N_{R,II,k}$ [kN]	1,00	1,58	3,13	5,41	-	-	-	-	-	-

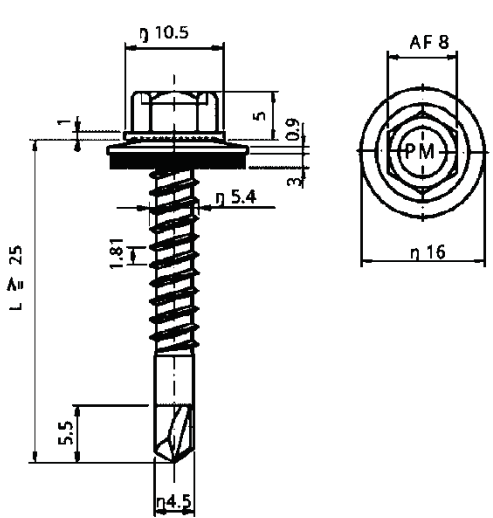
Weitere Festlegungen:

- Für Bauteil I und II aus Aluminium mit $R_m \geq 245 \text{ N/mm}^2$ dürfen die für $R_m \geq 215 \text{ N/mm}^2$ angegebenen Werte für V_{Rk} um 14% erhöht werden.
- Für Bauteil I und II aus Aluminium mit $R_m \geq 245 \text{ N/mm}^2$ dürfen die für $R_m \geq 215 \text{ N/mm}^2$ angegebenen Werte für $N_{R,II,k}$ um 14% erhöht werden.

Mechnische Verbindungselemente zur Verbindung von Bauteilen aus Aluminium miteinander oder mit Unterkonstruktionen aus Aluminium, Stahl oder Holz

PMJ-tec
7510-55

Anlage 3.1.11a



Schraube: nichtrostender Stahl – DIN EN 10088
Werkstoff-Nr. 1.4301

Scheibe: nichtrostender Stahl – DIN EN 10088
Werkstoff-Nr. 1.4301
mit aufvulkanisierter EPDM-Dichtung

Bauteil I: Aluminium – DIN EN 573
mit $R_m \geq 165 \text{ N/mm}^2$ oder $R_m \geq 215 \text{ N/mm}^2$

Bauteil II: Aluminium – DIN EN 573
mit $R_m \geq 165 \text{ N/mm}^2$ oder $R_m \geq 215 \text{ N/mm}^2$

Hersteller: PMJ-tec AG
Industriestraße 34
CH-1791 Courtaman
Tel.: +41 (0) 26 684 740-0
Fax: +41 (0) 26 684 2189
Internet: www.pmj-tec.com

Bohrleistung: $\Sigma t_i \leq 4,50 \text{ mm}$	Bauteil II, Aluminium mit $R_m \geq 165 \text{ mm}$									
					$t_{II} [\text{mm}]$					
	1,50	2,00	3,00	4,00	-	-	-	-	-	-
Bauteil I, t_i [mm]	0,50	0,60 ac	0,60 ac	0,60 ac	0,60 a	-	-	-	-	-
Aluminium mit $R_m \geq 165 \text{ N/mm}^2$	0,60	0,79 ac	0,79 ac	0,79 ac	-	-	-	-	-	-
V_{Rk} [kN]	0,70	0,98 ac	0,98 ac	0,98 ac	-	-	-	-	-	-
	0,80	1,17 ac	1,17 ac	1,17 ac	-	-	-	-	-	-
	0,90	1,25 ac	1,36 ac	1,36 a	-	-	-	-	-	-
	1,00	1,33 ac	1,55 ac	1,55 a	-	-	-	-	-	-
	1,20	1,56 ac	1,78 ac	1,99 a	-	-	-	-	-	-
	1,50	1,89 ac	2,14 a	2,65 a	-	-	-	-	-	-
	2,00	1,89 a	2,14 a	2,65 a	-	-	-	-	-	-
$N_{R,II,k}$ [kN]	0,77	1,21	2,40	4,15	-	-	-	-	-	-

Bohrleistung: $\Sigma t_i \leq 4,50 \text{ mm}$	Bauteil II, Aluminium mit $R_m \geq 215 \text{ mm}$									
					$t_{II} [\text{mm}]$					
	1,50	2,00	3,00	4,00	-	-	-	-	-	-
Bauteil I, t_i [mm]	0,50	0,78 ac	0,78 ac	0,78 ac	0,78 a	-	-	-	-	-
Aluminium mit $R_m \geq 215 \text{ N/mm}^2$	0,60	1,03 ac	1,03 ac	1,03 ac	-	-	-	-	-	-
V_{Rk} [kN]	0,70	1,28 ac	1,28 ac	1,28 ac	-	-	-	-	-	-
	0,80	1,52 ac	1,52 ac	1,52 ac	-	-	-	-	-	-
	0,90	1,63 ac	1,77 ac	1,77 a	-	-	-	-	-	-
	1,00	1,73 ac	2,02 ac	2,02 a	-	-	-	-	-	-
	1,20	2,03 ac	2,32 ac	2,59 a	-	-	-	-	-	-
	1,50	2,46 ac	2,79 a	3,45 a	-	-	-	-	-	-
	2,00	2,46 a	2,79 a	3,45 a	-	-	-	-	-	-
$N_{R,II,k}$ [kN]	1,00	1,58	3,14	5,41	-	-	-	-	-	-

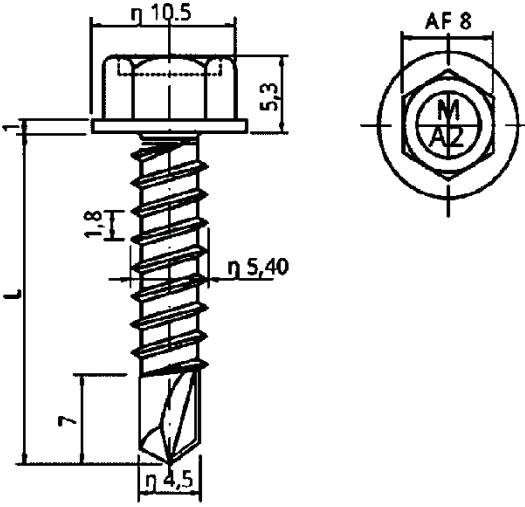
Weitere Festlegungen:

- Für Bauteil I und II aus Aluminium mit $R_m \geq 245 \text{ N/mm}^2$ dürfen die für $R_m \geq 215 \text{ N/mm}^2$ angegebenen Werte für V_{Rk} um 14% erhöht werden.
- Für Bauteil I und II aus Aluminium mit $R_m \geq 245 \text{ N/mm}^2$ dürfen die für $R_m \geq 215 \text{ N/mm}^2$ angegebenen Werte für $N_{R,II,k}$ um 14% erhöht werden.

Mechnische Verbindungselemente zur Verbindung von Bauteilen aus Aluminium miteinander oder mit Unterkonstruktionen aus Aluminium, Stahl oder Holz

PMJ-tec
7510-55-E16

Anlage 3.1.12a



Schraube: nichtrostender Stahl – DIN EN 10088
7610-55: Werkstoff-Nr. 1.4567
7614-55: Werkstoff-Nr. 1.4404 oder 1.4578

Scheibe: -

Bauteil I: Aluminium – DIN EN 573
mit $R_m \geq 165 \text{ N/mm}^2$ oder $R_m \geq 215 \text{ N/mm}^2$

Bauteil II: Aluminium – DIN EN 573
mit $R_m \geq 165 \text{ N/mm}^2$ oder $R_m \geq 215 \text{ N/mm}^2$

Hersteller: PMJ-tec AG
Industriestraße 34
CH-1791 Courtaman
Tel.: +41 (0) 26 684 740-0
Fax: +41 (0) 26 684 2189
Internet: www.pmj-tec.com

Bohrleistung: $\Sigma t_i \leq 5,30 \text{ mm}$	Bauteil II, Aluminium mit $R_m \geq 165 \text{ mm}$									
					$t_{II} [\text{mm}]$					
	1,50	2,00	3,00	4,00	-	-	-	-	-	-
Bauteil I, t_i [mm]	0,50	0,67	0,67	0,67	0,67	-	-	-	-	-
Aluminium mit $R_m \geq 165 \text{ N/mm}^2$	0,60	0,90	0,90	0,90	0,90	-	-	-	-	-
V_{Rk} [kN]	0,70	1,14	1,14	1,14	1,14	-	-	-	-	-
	0,80	1,38	1,38	1,38	1,38	-	-	-	-	-
	0,90	1,47	1,60	1,60	1,60	-	-	-	-	-
	1,00	1,56	1,82	1,82	1,82	-	-	-	-	-
	1,20	1,83	2,10	2,34	2,34	-	-	-	-	-
	1,50	2,22	2,52	3,12	-	-	-	-	-	-
	2,00	2,22	2,52	3,12	-	-	-	-	-	-
$N_{R,II,k}$ [kN]	0,77	1,21	2,40	4,15	-	-	-	-	-	-

Bohrleistung: $\Sigma t_i \leq 5,30 \text{ mm}$	Bauteil II, Aluminium mit $R_m \geq 215 \text{ mm}$									
					$t_{II} [\text{mm}]$					
	1,50	2,00	3,00	4,00	-	-	-	-	-	-
Bauteil I, t_i [mm]	0,50	0,87	0,87	0,87	0,87	-	-	-	-	-
Aluminium mit $R_m \geq 215 \text{ N/mm}^2$	0,60	1,17	1,17	1,17	1,17	-	-	-	-	-
V_{Rk} [kN]	0,70	1,49	1,49	1,49	1,49	-	-	-	-	-
	0,80	1,80	1,80	1,80	1,80	-	-	-	-	-
	0,90	1,92	2,08	2,08	2,08	-	-	-	-	-
	1,00	2,03	2,37	2,37	2,37	-	-	-	-	-
	1,20	2,38	2,74	3,05	3,05	-	-	-	-	-
	1,50	2,89	3,28	4,07	-	-	-	-	-	-
	2,00	2,89	3,28	4,07	-	-	-	-	-	-
$N_{R,II,k}$ [kN]	1,00	1,58	3,13	5,41	-	-	-	-	-	-

Weitere Festlegungen:

- Für Bauteil I und II aus Aluminium mit $R_m \geq 245 \text{ N/mm}^2$ dürfen die für $R_m \geq 215 \text{ N/mm}^2$ angegebenen Werte für V_{Rk} um 14% erhöht werden.
- Für Bauteil I und II aus Aluminium mit $R_m \geq 245 \text{ N/mm}^2$ dürfen die für $R_m \geq 215 \text{ N/mm}^2$ angegebenen Werte für $N_{R,II,k}$ um 14% erhöht werden.

Mechnische Verbindungselemente zur Verbindung von Bauteilen aus Aluminium miteinander oder mit Unterkonstruktionen aus Aluminium, Stahl oder Holz

PMJ-tec
7610-55 / 7614-55

Anlage 3.1.13a

Schraube: nichtrostender Stahl – DIN EN 10088
7610-55: Werkstoff-Nr. 1.4567
7614-55: Werkstoff-Nr. 1.4404 oder 1.4578

Scheibe: nichtrostender Stahl – DIN EN 10088
Werkstoff-Nr. 1.4301
mit aufvulkanisierter EPDM-Dichtung

Bauteil I: Aluminium – DIN EN 573
mit $R_m \geq 165 \text{ N/mm}^2$ oder $R_m \geq 215 \text{ N/mm}^2$

Bauteil II: Aluminium – DIN EN 573
mit $R_m \geq 165 \text{ N/mm}^2$ oder $R_m \geq 215 \text{ N/mm}^2$

Hersteller: PMJ-tec AG
Industriestraße 34
CH-1791 Courtaman
Tel: +41 (0) 26 684 740-0
Fax: +41 (0) 26 684 2189
Internet: www.pmj-tec.com

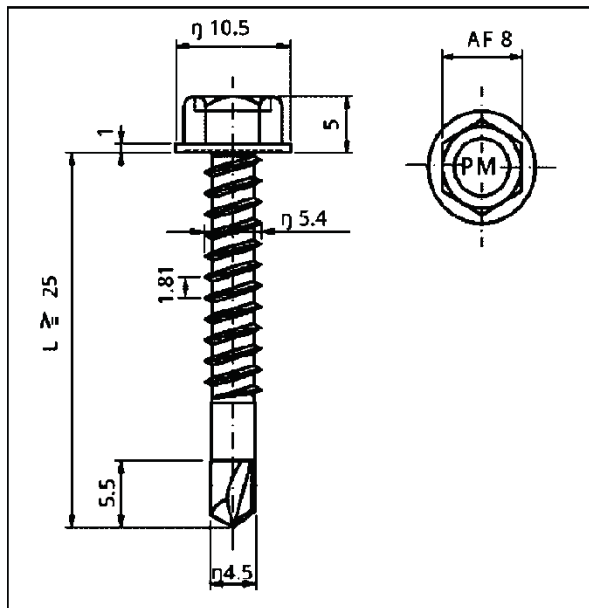
Bohrleistung: $\Sigma t_i \leq 5,30 \text{ mm}$	Bauteil II, Aluminium mit $R_m \geq 165 \text{ mm}$									
					t_i [mm]					
	1,50	2,00	3,00	4,00	-	-	-	-	-	-
Bauteil I, t_i [mm]	0,50	0,60 ac	0,60 ac	0,60 ac	0,60 ac	-	-	-	-	-
Aluminium mit $R_m \geq 165 \text{ N/mm}^2$	0,60	0,79 ac	0,79 ac	0,79 ac	0,79 ac	-	-	-	-	-
V_{Rk} [kN]	0,70	0,98 ac	0,98 ac	0,98 ac	0,98 ac	-	-	-	-	-
	0,80	1,17 ac	1,17 ac	1,17 ac	1,17 a	-	-	-	-	-
	0,90	1,25 ac	1,36 ac	1,36 ac	1,36 a	-	-	-	-	-
	1,00	1,33 ac	1,55 ac	1,55 ac	1,55 a	-	-	-	-	-
	1,20	1,56 ac	1,78 ac	1,99 ac	1,99 a	-	-	-	-	-
	1,50	1,89 ac	2,14 ac	2,65 a	-	-	-	-	-	-
	2,00	1,89 a	2,14 a	2,65 a	-	-	-	-	-	-
$N_{R,II,k}$ [kN]	0,77	1,21	2,40	4,15	-	-	-	-	-	-

Bohrleistung: $\Sigma t_i \leq 5,30 \text{ mm}$	Bauteil II, Aluminium mit $R_m \geq 215 \text{ mm}$									
					t_i [mm]					
	1,50	2,00	3,00	4,00	-	-	-	-	-	-
Bauteil I, t_i [mm]	0,50	0,78 ac	0,78 ac	0,78 ac	0,78 ac	-	-	-	-	-
Aluminium mit $R_m \geq 215 \text{ N/mm}^2$	0,60	1,03 ac	1,03 ac	1,03 ac	1,03 ac	-	-	-	-	-
V_{Rk} [kN]	0,70	1,28 ac	1,28 ac	1,28 ac	1,28 ac	-	-	-	-	-
	0,80	1,52 ac	1,52 ac	1,52 ac	1,52 a	-	-	-	-	-
	0,90	1,63 ac	1,77 ac	1,77 ac	1,77 a	-	-	-	-	-
	1,00	1,73 ac	2,02 ac	2,02 ac	2,02 a	-	-	-	-	-
	1,20	2,03 ac	2,32 ac	2,59 ac	2,59 a	-	-	-	-	-
	1,50	2,46 ac	2,79 ac	3,45 a	-	-	-	-	-	-
	2,00	2,46 a	2,79 a	3,45 a	-	-	-	-	-	-
$N_{R,II,k}$ [kN]	1,00	1,58	3,14	5,41	-	-	-	-	-	-

Weitere Festlegungen:

- Für Bauteil I und II aus Aluminium mit $R_m \geq 245 \text{ N/mm}^2$ dürfen die für $R_m \geq 215 \text{ N/mm}^2$ angegebenen Werte für V_{Rk} um 14% erhöht werden.
- Für Bauteil I und II aus Aluminium mit $R_m \geq 245 \text{ N/mm}^2$ dürfen die für $R_m \geq 215 \text{ N/mm}^2$ angegebenen Werte für $N_{R,II,k}$ um 14% erhöht werden.

<p>Mechnische Verbindungselemente zur Verbindung von Bauteilen aus Aluminium miteinander oder mit Unterkonstruktionen aus Aluminium, Stahl oder Holz</p>	<p>Anlage 3.1.14a</p>
<p>PMJ-tec 7610-55-E16 / 7614-55-E16</p>	



Schraube: nichtrostender Stahl – DIN EN 10088
Werkstoff-Nr. 1.4301

Scheibe: -

Bauteil I: Aluminium – DIN EN 573
mit $R_m \geq 165 \text{ N/mm}^2$ oder $R_m \geq 215 \text{ N/mm}^2$

Bauteil II: S235 – DIN EN 10025-1
S280GD, S320GD – DIN EN 10346

Hersteller: PMJ-tec AG
Industriestraße 34
CH-1791 Courtaman
Tel.: +41 (0) 26 684 740-0
Fax: +41 (0) 26 684 2189
Internet: www.pmj-tec.com

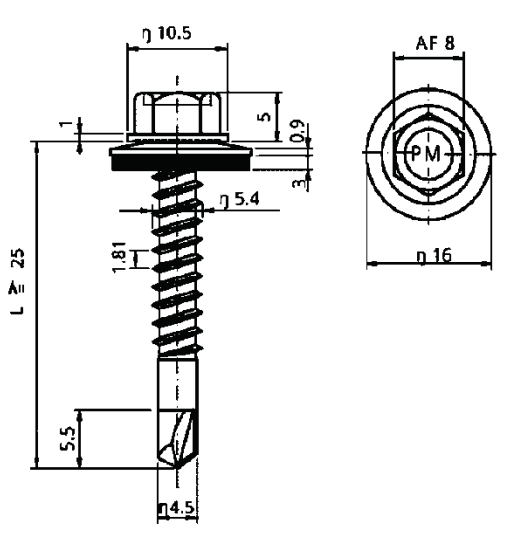
Bohrleistung: $\Sigma t_i \leq 3,50 \text{ mm}$	Bauteil II, Stahl									
	$t_{i1} [\text{mm}]$					-	-	-	-	-
	1,00	1,25	1,50	2,00	-	-	-	-	-	-
Bauteil I, t_i [mm]	0,50	0,60	0,70	0,80	0,90	1,00	1,20	1,50	2,00	
Aluminium mit $R_m \geq 165 \text{ N/mm}^2$	0,44	0,60	0,76	0,92	0,98	1,04	1,22	1,48	1,48	
V_{Rk} [kN]	-	-	-	-	-	-	-	-	-	-
	0,56	0,75	0,95	1,15	1,23	1,30	1,52	1,85	1,85	
	0,67	0,90	1,14	1,38	1,47	1,56	1,83	2,22	2,22	
	0,67	0,90	1,14	1,38	1,60	1,82	2,10	2,52	-	
	-	-	-	-	-	-	-	-	-	
	-	-	-	-	-	-	-	-	-	
	-	-	-	-	-	-	-	-	-	
	-	-	-	-	-	-	-	-	-	
$N_{R,II,k}$ [kN]	0,90	1,30	1,70	2,50	-	-	-	-	-	-

Bohrleistung: $\Sigma t_i \leq 3,50 \text{ mm}$	Bauteil II, Stahl									
	$t_{i1} [\text{mm}]$					-	-	-	-	-
	1,00	1,25	1,50	2,00	-	-	-	-	-	-
Bauteil I, t_i [mm]	0,50	0,60	0,70	0,80	0,90	1,00	1,20	1,50	2,00	
Aluminium mit $R_m \geq 215 \text{ N/mm}^2$	0,57	0,78	0,99	1,20	1,28	1,36	1,59	1,93	1,93	
V_{Rk} [kN]	-	-	-	-	-	-	-	-	-	-
	0,73	0,98	1,24	1,50	1,60	1,69	1,98	2,41	2,41	
	0,87	1,17	1,49	1,80	1,92	2,03	2,38	2,89	2,89	
	0,87	1,17	1,49	1,80	2,08	2,37	2,74	3,28	-	
	-	-	-	-	-	-	-	-	-	
	-	-	-	-	-	-	-	-	-	
	-	-	-	-	-	-	-	-	-	
	-	-	-	-	-	-	-	-	-	
$N_{R,II,k}$ [kN]	0,90	1,30	1,70	2,50	-	-	-	-	-	-

Weitere Festlegungen:

- Für Bauteil I aus Aluminium mit $R_m \geq 245 \text{ N/mm}^2$ dürfen die für $R_m \geq 215 \text{ N/mm}^2$ angegebenen Werte für V_{Rk} um 14% erhöht werden.

Mechnische Verbindungselemente zur Verbindung von Bauteilen aus Aluminium miteinander oder mit Unterkonstruktionen aus Aluminium, Stahl oder Holz	Anlage 3.2.3a
PMJ-tec 7510-55	



Schraube: nichtrostender Stahl – DIN EN 10088
Werkstoff-Nr. 1.4301

Scheibe: nichtrostender Stahl – DIN EN 10088
Werkstoff-Nr. 1.4301
mit aufvulkanisierter EPDM-Dichtung

Bauteil I: Aluminium – DIN EN 573
mit $R_m \geq 165 \text{ N/mm}^2$ oder $R_m \geq 215 \text{ N/mm}^2$

Bauteil II: S235 – DIN EN 10025-1
S280GD, S320GD – DIN EN 10346

Hersteller: PMJ-tec AG
Industriestraße 34
CH-1791 Courtaman
Tel.: +41 (0) 26 684 740-0
Fax: +41 (0) 26 684 2189
Internet: www.pmj-tec.com

Bohrleistung: $\Sigma t_i \leq 3,50 \text{ mm}$	Bauteil II, Stahl										
					$t_{ii} [\text{mm}]$						
	1,00	1,25	1,50	2,00	-	-	-	-	-	-	
Bauteil I, t_i [mm]	0,50	0,60	0,70	0,80	0,90	1,00	1,20	1,50	2,00		
Aluminium mit $R_m \geq 165 \text{ N/mm}^2$	0,40	0,53	0,65	0,78	0,83	1,03	1,26	1,57	2,14		
V_{Rk} [kN]	0,50	0,66	0,82	0,98	1,11	1,29	1,57	1,89	2,50		
$N_{R,II,k}$ [kN]	0,90	1,30	1,70	2,50							

Bohrleistung: $\Sigma t_i \leq 3,50 \text{ mm}$	Bauteil II, Stahl										
					$t_{ii} [\text{mm}]$						
	1,00	1,25	1,50	2,00	-	-	-	-	-	-	
Bauteil I, t_i [mm]	0,50	0,60	0,70	0,80	0,90	1,00	1,20	1,50	2,00		
Aluminium mit $R_m \geq 215 \text{ N/mm}^2$	0,52	0,69	0,85	1,02	1,08	1,34	1,64	2,05	2,79		
V_{Rk} [kN]	0,65	0,86	1,07	1,28	1,36	1,68	2,05	2,46	3,20		
$N_{R,II,k}$ [kN]	0,90	1,30	1,70	2,50							

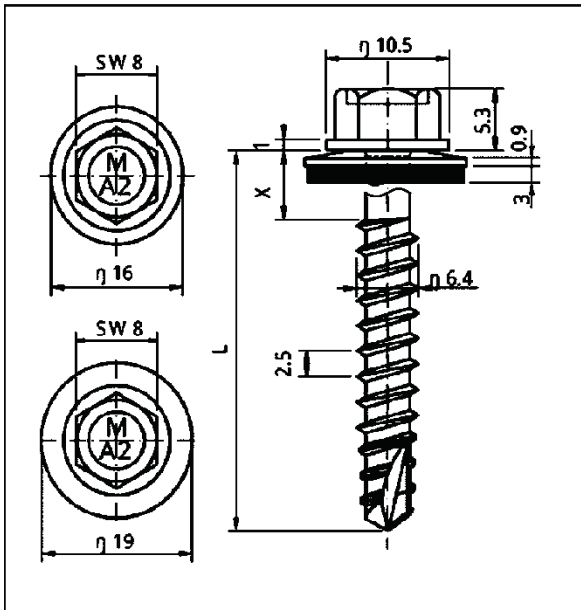
Weitere Festlegungen:

- Für Bauteil I aus Aluminium mit $R_m \geq 245 \text{ N/mm}^2$ dürfen die für $R_m \geq 215 \text{ N/mm}^2$ angegebenen Werte für V_{Rk} um 14% erhöht werden.

Mechanische Verbindungselemente zur Verbindung von Bauteilen aus Aluminium miteinander oder mit Unterkonstruktionen aus Aluminium, Stahl oder Holz

PMJ-tec
7510-55-E16

Anlage 3.2.4a



Schraube: nichtrostender Stahl – DIN EN 10088
Werkstoff-Nr. 1.4301

Scheibe: nichtrostender Stahl – DIN EN 10088
Werkstoff-Nr. 1.4301
mit aufvulkanisierter EPDM-Dichtung

Bauteil I: Aluminium – DIN EN 573
mit $R_m \geq 165 \text{ N/mm}^2$ oder $R_m \geq 215 \text{ N/mm}^2$

Bauteil II: Konstruktionsholz – DIN EN 14081, $\geq \text{C24}$

Hersteller: PMJ-tec AG
Industriestraße 34
CH-1791 Courtaman
Tel.: +41 (0) 26 684 740-0
Fax: +41 (0) 26 684 2189
Internet: www.pmj-tec.com

Bohrleistung: $\Sigma t_i \leq 3,00 \text{ mm}$ $l_g \geq 35,0 \text{ mm}$	Bauteil II, Konstruktionsholz											$V_{R,ik}$ [kN]		
	Einschraubtiefe l_g einschließlich Bohrspitze [mm]													
	35	38	41	44	47	50	53	56	59	62	65			
Bauteil I, t_i [mm]	0,50	0,46	0,46	0,46	0,46	0,46	0,46	0,46	0,46	0,46	0,46	0,46	0,46	Lochleibungstragfähigkeit für Bauteil I
Aluminium mit	0,60	0,59	0,59	0,59	0,59	0,59	0,59	0,59	0,59	0,59	0,59	0,59	0,59	
$R_m \geq 165 \text{ N/mm}^2$	0,70	0,72	0,72	0,72	0,72	0,72	0,72	0,72	0,72	0,72	0,72	0,72	0,72	
V_{Rk} [kN]	0,80	0,85	0,85	0,85	0,85	0,85	0,85	0,85	0,85	0,85	0,85	0,85	0,85	
	0,90	1,00	1,00	1,00	1,00	1,00	1,00	1,00	1,00	1,00	1,00	1,00	1,00	
	1,00	1,14	1,14	1,14	1,14	1,14	1,14	1,14	1,14	1,14	1,14	1,14	1,14	
	1,20	1,14	1,14	1,14	1,14	1,14	1,14	1,14	1,14	1,14	1,14	1,14	1,14	
	1,50	1,14	1,14	1,14	1,14	1,14	1,14	1,14	1,14	1,14	1,14	1,14	1,14	
	2,00	1,14	1,14	1,14	1,14	1,14	1,14	1,14	1,14	1,14	1,14	1,14	1,14	
$N_{R,ik}$ [kN]	1,97	2,15	2,33	2,50	2,67	2,84	3,00	3,16	3,32	3,48	3,53	-	-	

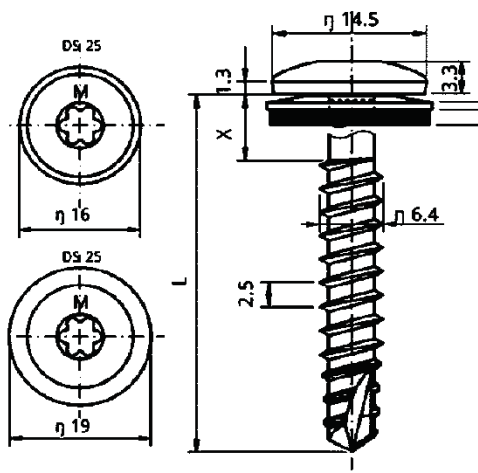
Bohrleistung: $\Sigma t_i \leq 3,00 \text{ mm}$ $l_g \geq 35,0 \text{ mm}$	Bauteil II, Konstruktionsholz											$V_{R,ik}$ [kN]		
	Einschraubtiefe l_g einschließlich Bohrspitze [mm]													
	35	38	41	44	47	50	53	56	59	62	65			
Bauteil I, t_i [mm]	0,50	0,58	0,58	0,58	0,58	0,58	0,58	0,58	0,58	0,58	0,58	0,58	0,58	Lochleibungstragfähigkeit für Bauteil I
Aluminium mit	0,60	0,71	0,71	0,71	0,71	0,71	0,71	0,71	0,71	0,71	0,71	0,71	0,71	
$R_m \geq 215 \text{ N/mm}^2$	0,70	0,84	0,84	0,84	0,84	0,84	0,84	0,84	0,84	0,84	0,84	0,84	0,84	
V_{Rk} [kN]	0,80	0,97	0,97	0,97	0,97	0,97	0,97	0,97	0,97	0,97	0,97	0,97	0,97	
	0,90	1,20	1,20	1,20	1,20	1,20	1,20	1,20	1,20	1,20	1,20	1,20	1,20	
	1,00	1,24	1,24	1,24	1,24	1,24	1,24	1,24	1,24	1,24	1,24	1,24	1,24	
	1,20	1,24	1,24	1,24	1,24	1,24	1,24	1,24	1,24	1,24	1,24	1,24	1,24	
	1,50	1,24	1,24	1,24	1,24	1,24	1,24	1,24	1,24	1,24	1,24	1,24	1,24	
	2,00	1,24	1,24	1,24	1,24	1,24	1,24	1,24	1,24	1,24	1,24	1,24	1,24	
$N_{R,ik}$ [kN]	1,97	2,15	2,33	2,50	2,67	2,84	3,00	3,16	3,32	3,48	3,53	-	-	

Die oben in Abhängigkeit von der Einschraubtiefe l_g angegebenen Werte gelten für alle Kombinationen von Lasteinwirkungsdauer und Nutzungsklasse nach DIN EN 1995-1-1:2010-12, Tabelle 3.1 mit einem Modifikationsbeiwert $k_{mod} = 0,90$.
Für $k_{mod} < 0,90$: Versagen von Bauteil I siehe Rechte Spalte und versagen von Bauteil II siehe Abs. 3.2.3 mit $f_{ax,k} = 70 \cdot 10^{-6} \cdot \rho^2$ mit $\rho = 500 \text{ kg/m}^3$ und FlieBmoment $M_{y,Rk} = 14830 \text{ Nmm}$.

Mechanische Verbindungselemente zur Verbindung von Bauteilen aus Aluminium miteinander oder mit Unterkonstruktionen aus Aluminium, Stahl oder Holz

PMJ-tec
7641-65 S16/19

Anlage 3.3.4a



Schraube: nichtrostender Stahl – DIN EN 10088
Werkstoff-Nr. 1.4301

Scheibe: nichtrostender Stahl – DIN EN 10088
Werkstoff-Nr. 1.4301
mit aufvulkanisierter EPDM-Dichtung

Bauteil I: Aluminium – DIN EN 573
mit $R_m \geq 165 \text{ N/mm}^2$ oder $R_m \geq 215 \text{ N/mm}^2$

Bauteil II: Konstruktionsholz – DIN EN 14081, $\geq \text{C24}$

Hersteller: PMJ-tec AG
Industriestraße 34
CH-1791 Courtaman
Tel.: +41 (0) 26 684 740-0
Fax: +41 (0) 26 684 2189
Internet: www.pmj-tec.com

Bohrleistung: $\Sigma t_i \leq 3,00 \text{ mm}$ $l_g \geq 35,0 \text{ mm}$	Bauteil II, Konstruktionsholz											$V_{R,ik}$ [kN]		
	Einschraubtiefe l_g einschließlich Bohrspitze [mm]													
	35	38	41	44	47	50	53	56	59	62	65			
Bauteil I, t_i [mm] Aluminium mit $R_m \geq 165 \text{ N/mm}^2$ V_{Rk} [kN]	0,50	0,46	0,46	0,46	0,46	0,46	0,46	0,46	0,46	0,46	0,46	0,46	0,46	Lochleibungstragfähigkeit für Bauteil I
	0,60	0,59	0,59	0,59	0,59	0,59	0,59	0,59	0,59	0,59	0,59	0,59	0,59	
	0,70	0,72	0,72	0,72	0,72	0,72	0,72	0,72	0,72	0,72	0,72	0,72	0,72	
	0,80	0,85	0,85	0,85	0,85	0,85	0,85	0,85	0,85	0,85	0,85	0,85	0,85	
	0,90	1,00	1,00	1,00	1,00	1,00	1,00	1,00	1,00	1,00	1,00	1,00	1,00	
	1,00	1,14	1,14	1,14	1,14	1,14	1,14	1,14	1,14	1,14	1,14	1,14	1,14	
	1,20	1,14	1,14	1,14	1,14	1,14	1,14	1,14	1,14	1,14	1,14	1,14	1,14	
	1,50	1,14	1,14	1,14	1,14	1,14	1,14	1,14	1,14	1,14	1,14	1,14	1,14	
$N_{R,ik}$ [kN]	1,97	2,15	2,33	2,50	2,67	2,84	3,00	3,16	3,32	3,48	3,53	-	-	

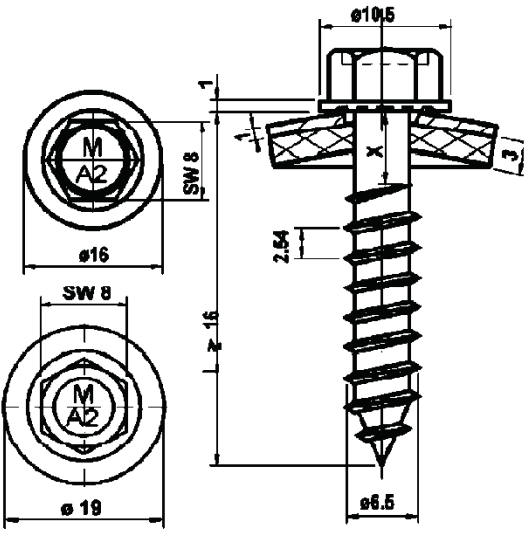
Bohrleistung: $\Sigma t_i \leq 3,00 \text{ mm}$ $l_g \geq 35,0 \text{ mm}$	Bauteil II, Konstruktionsholz											$V_{R,ik}$ [kN]		
	Einschraubtiefe l_g einschließlich Bohrspitze [mm]													
	35	38	41	44	47	50	53	56	59	62	65			
Bauteil I, t_i [mm] Aluminium mit $R_m \geq 215 \text{ N/mm}^2$ V_{Rk} [kN]	0,50	0,58	0,58	0,58	0,58	0,58	0,58	0,58	0,58	0,58	0,58	0,58	0,58	Lochleibungstragfähigkeit für Bauteil I
	0,60	0,71	0,71	0,71	0,71	0,71	0,71	0,71	0,71	0,71	0,71	0,71	0,71	
	0,70	0,84	0,84	0,84	0,84	0,84	0,84	0,84	0,84	0,84	0,84	0,84	0,84	
	0,80	0,97	0,97	0,97	0,97	0,97	0,97	0,97	0,97	0,97	0,97	0,97	0,97	
	0,90	1,20	1,20	1,20	1,20	1,20	1,20	1,20	1,20	1,20	1,20	1,20	1,20	
	1,00	1,24	1,38	1,42	1,42	1,42	1,42	1,42	1,42	1,42	1,42	1,42	1,42	
	1,20	1,24	1,38	1,42	1,42	1,42	1,42	1,42	1,42	1,42	1,42	1,42	1,42	
	1,50	1,24	1,38	1,42	1,42	1,42	1,42	1,42	1,42	1,42	1,42	1,42	1,42	
$N_{R,ik}$ [kN]	1,97	2,15	2,33	2,50	2,67	2,84	3,00	3,16	3,32	3,48	3,53	-	-	

Die oben in Abhängigkeit von der Einschraubtiefe l_g angegebenen Werte gelten für alle Kombinationen von Lasteinwirkungsdauer und Nutzungsklasse nach DIN EN 1995-1-1:2010-12, Tabelle 3.1 mit einem Modifikationsbeiwert $k_{mod} = 0,90$.
Für $k_{mod} < 0,90$: Versagen von Bauteil I siehe Rechte Spalte und versagen von Bauteil II siehe Abs. 3.2.3 mit $f_{ax,k} = 70 \cdot 10^{-6} \cdot \rho^2$ mit $\rho = 500 \text{ kg/m}^3$ und Fließmoment $M_{y,Rk} = 14830 \text{ Nmm}$.

Mechanische Verbindungselemente zur Verbindung von Bauteilen aus Aluminium miteinander oder mit Unterkonstruktionen aus Aluminium, Stahl oder Holz

PMJ-tec
7642-65 S16/19

Anlage 3.3.5a



Schraube: nichtrostender Stahl – DIN EN 10088
Werkstoff-Nr. 1.4301

Scheibe: nichtrostender Stahl – DIN EN 10088
Werkstoff-Nr. 1.4301
mit aufvulkanisierter EPDM-Dichtung

Bauteil I: Aluminium – DIN EN 573
mit $R_m \geq 165 \text{ N/mm}^2$ oder $R_m \geq 215 \text{ N/mm}^2$

Bauteil II: Aluminium – DIN EN 573
mit $R_m \geq 165 \text{ N/mm}^2$ oder $R_m \geq 215 \text{ N/mm}^2$

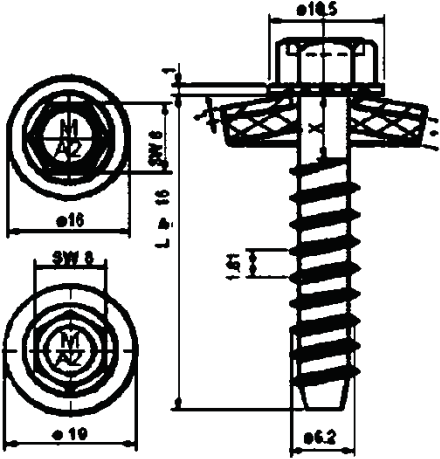
Hersteller: PMJ-tec AG
Industriestraße 34
CH-1791 Courtaman
Tel.: +41 (0) 26 684 740-0
Fax: +41 (0) 26 684 2189
Internet: www.pmj-tec.com

		Bauteil II, Aluminium mit $R_m \geq 165 \text{ mm}$									$V_{R,ik}$ [kN] Holz
		t_{II} [mm]									
		0,50	0,70	0,80	0,90	1,00	1,20	1,50	2,00	3,00	
Vorböhrer mit		Ø4,0 mm			Ø4,5 mm				Ø5,0 mm	Ø5,3 mm	Ø4,8 mm
Bauteil I, t_I [mm] Aluminium mit $R_m \geq 165 \text{ N/mm}^2$ V_{Rk} [kN]	0,50	0,24	0,40	0,49	0,57	0,65	0,82	0,86	0,86	0,86	0,46
	0,60	0,24	0,40	0,49	0,57	0,65	0,82	1,03	1,03	1,03	0,59
	0,70	0,24	0,40	0,49	0,57	0,65	0,82	1,03	1,20	1,20	0,72
	0,80	0,24	0,40	0,49	0,57	0,65	0,82	1,03	1,37	1,37	0,85
	0,90	0,24	0,40	0,49	0,57	0,65	0,82	1,03	1,36	1,54	1,00
	1,00	0,24	0,40	0,49	0,57	0,67	0,82	1,03	1,37	1,72	1,14
	1,20	0,24	0,40	0,49	0,57	0,67	0,88	1,08	1,41	2,06	1,14
	1,50	0,24	0,40	0,49	0,57	0,67	0,88	1,24	1,53	2,13	1,14
2,00	0,24	0,40	0,49	0,57	0,67	0,88	1,24	1,90	2,40	1,14	
$N_{R,ik}$ [kN]		-	-	-	0,36	0,42	0,55	0,77	1,19	2,19	

		Bauteil II, Aluminium mit $R_m \geq 215 \text{ mm}$									$V_{R,ik}$ [kN] Holz
		t_{II} [mm]									
		0,50	0,70	0,80	0,90	1,00	1,20	1,50	2,00	3,00	
Vorböhrer mit		Ø4,0 mm			Ø4,5 mm				Ø5,0 mm	Ø5,3 mm	Ø4,8 mm
Bauteil I, t_I [mm] Aluminium mit $R_m \geq 215 \text{ N/mm}^2$ V_{Rk} [kN]	0,50	0,31	0,53	0,63	0,74	0,85	1,06	1,12	1,12	1,12	0,58
	0,60	0,31	0,53	0,63	0,74	0,85	1,06	1,34	1,34	1,34	0,71
	0,70	0,31	0,53	0,63	0,74	0,85	1,06	1,34	1,57	1,57	0,84
	0,80	0,31	0,53	0,63	0,74	0,85	1,06	1,34	1,79	1,79	0,97
	0,90	0,31	0,53	0,63	0,75	0,85	1,06	1,34	1,78	2,01	1,20
	1,00	0,31	0,53	0,63	0,75	0,88	1,06	1,34	1,78	2,24	1,42
	1,20	0,31	0,53	0,63	0,75	0,88	1,15	1,41	1,83	2,68	1,42
	1,50	0,31	0,53	0,63	0,75	0,88	1,15	1,61	2,00	2,77	1,42
2,00	0,31	0,53	0,63	0,75	0,88	1,15	1,61	2,48	3,14	1,42	
$N_{R,ik}$ [kN]		-	-	-	0,47	0,55	0,71	1,01	1,55	2,85	

Weitere Festlegungen:
Bei Unterkonstruktionen (Bauteil II) aus Holz vorbohren mit Ø 4,8 mm. Versagen von Bauteil II aus Holz siehe Abs. 3.2.3 mit $f_{ak,k} = 70 \cdot 10^{-6} \cdot \rho^2$ mit $\rho = 500 \text{ kg/m}^3$ und FlieBmoment $M_{y,Rk} = 14830 \text{ Nmm}$.

<p>Mechnische Verbindungselemente zur Verbindung von Bauteilen aus Aluminium miteinander oder mit Unterkonstruktionen aus Aluminium, Stahl oder Holz</p>	<p>Anlage 4.1.7a</p>
<p>PMJ-tec 7653 S16/S19</p>	



Schraube: nichtrostender Stahl – DIN EN 10088
Werkstoff-Nr. 1.4301

Scheibe: nichtrostender Stahl – DIN EN 10088
Werkstoff-Nr. 1.4301
mit aufvulkanisierter EPDM-Dichtung

Bauteil I: Aluminium – DIN EN 573
mit $R_m \geq 165 \text{ N/mm}^2$ oder $R_m \geq 215 \text{ N/mm}^2$

Bauteil II: Aluminium – DIN EN 573
mit $R_m \geq 165 \text{ N/mm}^2$ oder $R_m \geq 215 \text{ N/mm}^2$

Hersteller: PMJ-tec AG
Industriestraße 34
CH-1791 Courtaman
Tel.: +41 (0) 26 684 740-0
Fax: +41 (0) 26 684 2189
Internet: www.pmj-tec.com

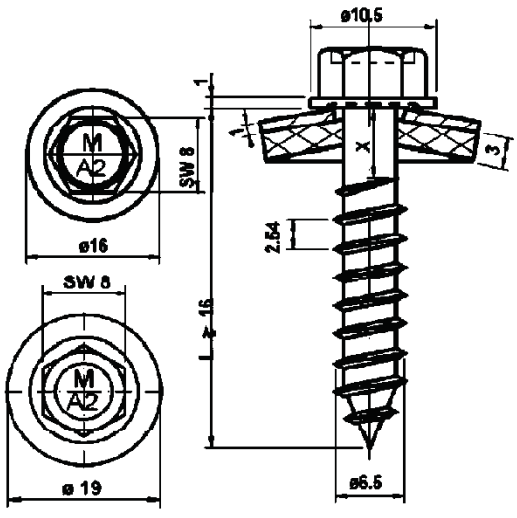
		Bauteil II, Aluminium mit $R_m \geq 165 \text{ mm}$									
		$t_{II} [\text{mm}]$									
		1,20	1,50	2,00	2,50	3,00	4,00	5,00	6,00	7,00	
vorbohren mit		$\varnothing 4,5 \text{ mm}$		$\varnothing 5,0 \text{ mm}$			$\varnothing 5,3 \text{ mm}$		$\varnothing 5,5 \text{ mm}$		
Bauteil I, t_I [mm] Aluminium mit $R_m \geq 165 \text{ N/mm}^2$ V_{Rk} [kN]	0,50	0,79	0,83	0,83	0,83	0,83	0,83	0,83	0,83	0,83	
	0,60	0,79	1,00	1,00	1,00	1,00	1,00	1,00	1,00	1,00	
	0,70	0,79	1,00	1,16	1,16	1,16	1,16	1,16	1,16	1,16	
	0,80	0,79	1,00	1,33	1,33	1,33	1,33	1,33	1,33	1,33	
	0,90	0,79	1,00	1,33	1,50	1,50	1,50	1,50	1,50	1,50	
	1,00	0,80	1,00	1,33	1,66	1,66	1,66	1,66	1,66	1,66	
	1,20	0,87	1,06	1,37	1,68	2,00	2,00	2,00	2,00	2,00	
	1,50	0,87	1,22	1,50	1,79	2,07	2,49	2,49	2,49	2,49	
	2,00	0,87	1,22	1,87	2,12	2,36	2,84	2,84	2,84	2,84	
$N_{R,II,k}$ [kN]		0,54	0,76	1,17	1,64	2,15	3,31	4,63	6,09	6,09	

		Bauteil II, Aluminium mit $R_m \geq 215 \text{ mm}$									
		$t_{II} [\text{mm}]$									
		1,20	1,50	2,00	2,50	3,00	4,00	5,00	6,00	7,00	
vorbohren mit		$\varnothing 4,5 \text{ mm}$		$\varnothing 5,0 \text{ mm}$			$\varnothing 5,3 \text{ mm}$		$\varnothing 5,5 \text{ mm}$		
Bauteil I, t_I [mm] Aluminium mit $R_m \geq 215 \text{ N/mm}^2$ V_{Rk} [kN]	0,50	1,03	1,08	1,08	1,08	1,08	1,08	1,08	1,08	1,08	
	0,60	1,03	1,30	1,30	1,30	1,30	1,30	1,30	1,30	1,30	
	0,70	1,03	1,30	1,52	1,52	1,52	1,52	1,52	1,52	1,52	
	0,80	1,03	1,30	1,73	1,73	1,73	1,73	1,73	1,73	1,73	
	0,90	1,03	1,30	1,73	1,95	1,95	1,95	1,95	1,95	1,95	
	1,00	1,04	1,30	1,73	2,17	2,17	2,17	2,17	2,17	2,17	
	1,20	1,14	1,38	1,79	2,19	2,60	2,60	2,60	2,60	2,60	
	1,50	1,14	1,59	1,96	2,33	2,70	3,25	3,25	3,25	3,25	
	2,00	1,14	1,59	2,44	2,76	3,07	3,70	4,33	4,33	4,33	
$N_{R,II,k}$ [kN]		0,71	0,99	1,53	2,13	2,80	4,32	6,03	7,93	7,93	

Mechanische Verbindungselemente zur Verbindung von Bauteilen aus Aluminium miteinander oder mit Unterkonstruktionen aus Aluminium, Stahl oder Holz

PMJ-tec
7673-65 S16/S19

Anlage 4.1.8a



Schraube: nichtrostender Stahl – DIN EN 10088
Werkstoff-Nr. 1.4301

Scheibe: nichtrostender Stahl – DIN EN 10088
Werkstoff-Nr. 1.4301
mit aufvulkanisierter EPDM-Dichtung

Bauteil I: Aluminium – DIN EN 573
mit $R_m \geq 165 \text{ N/mm}^2$ oder $R_m \geq 215 \text{ N/mm}^2$

Bauteil II: S235 – DIN EN 10025-1
S280GD, S320GD – DIN EN 10346

Hersteller: PMJ-tec AG
Industriestraße 34
CH-1791 Courtaman
Tel.: +41 (0) 26 684 740-0
Fax: +41 (0) 26 684 2189
Internet: www.pmj-tec.com

	Bauteil II, Stahl										$V_{R,ik}$ [kN] Holz	
	t_{II} [mm]											
	0,63	0,75	0,88	1,00	1,13	1,25	1,50	2,00	3,00			
Vorböhrer mit	Ø3,5 mm	Ø4,0 mm	Ø4,5 mm					Ø5,0 mm			Ø4,8 mm	
Bauteil I, t_I [mm] Aluminium mit $R_m \geq 165 \text{ N/mm}^2$ V_{Rk} [kN]	0,50	0,35 - 0,44	0,55 - 0,65	0,65 - 0,76	0,76 - 0,86	0,86 - 1,03	1,03 - 1,20	1,20 - 1,37	1,37 - 1,54	1,54 - 1,72	1,72 - 2,06	Lochleibungstragfähigkeit für Bauteil I
	0,60	0,35 - 0,44	0,55 - 0,65	0,65 - 0,76	0,76 - 0,86	0,86 - 1,03	1,03 - 1,20	1,20 - 1,37	1,37 - 1,54	1,54 - 1,72		
	0,70	0,35 - 0,44	0,55 - 0,65	0,65 - 0,76	0,76 - 0,86	0,86 - 1,03	1,03 - 1,20	1,20 - 1,37	1,37 - 1,54	1,54 - 1,72		
	0,80	0,35 - 0,44	0,55 - 0,65	0,65 - 0,76	0,76 - 0,86	0,86 - 1,03	1,03 - 1,20	1,20 - 1,37	1,37 - 1,54	1,54 - 1,72		
	0,90	0,35 - 0,44	0,55 - 0,65	0,65 - 0,76	0,76 - 0,86	0,86 - 1,03	1,03 - 1,20	1,20 - 1,37	1,37 - 1,54	1,54 - 1,72		
	1,00	0,35 - 0,44	0,55 - 0,65	0,65 - 0,76	0,76 - 0,86	0,86 - 1,03	1,03 - 1,20	1,20 - 1,37	1,37 - 1,54	1,54 - 1,72		
	1,20	0,35 - 0,44	0,55 - 0,65	0,65 - 0,76	0,76 - 0,86	0,86 - 1,03	1,03 - 1,20	1,20 - 1,37	1,37 - 1,54	1,54 - 1,72		
	1,50	0,35 - 0,44	0,55 - 0,65	0,65 - 0,76	0,76 - 0,86	0,86 - 1,03	1,03 - 1,20	1,20 - 1,37	1,37 - 1,54	1,54 - 1,72		
$N_{R,ik}$ [kN]	1,00	1,20	1,40	1,50	1,70	1,90	2,30	3,60	3,60			

	Bauteil II, Stahl										$V_{R,ik}$ [kN] Holz	
	t_{II} [mm]											
	0,63	0,75	0,88	1,00	1,13	1,25	1,50	2,00	3,00			
Vorböhrer mit	Ø3,5 mm	Ø4,0 mm	Ø4,5 mm					Ø5,0 mm			Ø4,8 mm	
Bauteil I, t_I [mm] Aluminium mit $R_m \geq 215 \text{ N/mm}^2$ V_{Rk} [kN]	0,50	0,45 - 0,58	0,72 - 0,85	0,85 - 0,99	0,99 - 1,12	1,12 - 1,34	1,34 - 1,57	1,57 - 1,79	1,79 - 2,01	2,01 - 2,24	2,24 - 2,68	Lochleibungstragfähigkeit für Bauteil I
	0,60	0,45 - 0,58	0,72 - 0,85	0,85 - 0,99	0,99 - 1,12	1,12 - 1,34	1,34 - 1,57	1,57 - 1,79	1,79 - 2,01	2,01 - 2,24		
	0,70	0,45 - 0,58	0,72 - 0,85	0,85 - 0,99	0,99 - 1,12	1,12 - 1,34	1,34 - 1,57	1,57 - 1,79	1,79 - 2,01	2,01 - 2,24		
	0,80	0,45 - 0,58	0,72 - 0,85	0,85 - 0,99	0,99 - 1,12	1,12 - 1,34	1,34 - 1,57	1,57 - 1,79	1,79 - 2,01	2,01 - 2,24		
	0,90	0,45 - 0,58	0,72 - 0,85	0,85 - 0,99	0,99 - 1,12	1,12 - 1,34	1,34 - 1,57	1,57 - 1,79	1,79 - 2,01	2,01 - 2,24		
	1,00	0,45 - 0,58	0,72 - 0,85	0,85 - 0,99	0,99 - 1,12	1,12 - 1,34	1,34 - 1,57	1,57 - 1,79	1,79 - 2,01	2,01 - 2,24		
	1,20	0,45 - 0,58	0,72 - 0,85	0,85 - 0,99	0,99 - 1,12	1,12 - 1,34	1,34 - 1,57	1,57 - 1,79	1,79 - 2,01	2,01 - 2,24		
	1,50	0,45 - 0,58	0,72 - 0,85	0,85 - 0,99	0,99 - 1,12	1,12 - 1,34	1,34 - 1,57	1,57 - 1,79	1,79 - 2,01	2,01 - 2,24		
$N_{R,ik}$ [kN]	1,00	1,20	1,40	1,50	1,70	1,90	2,30	3,60	3,60			

Weitere Festlegungen:
Bei Unterkonstruktionen (Bauteil II) aus Holz vorbohren mit Ø 4,8 mm. Versagen von Bauteil II aus Holz siehe Abs. 3.2.3 mit $f_{ax,k} = 70 \cdot 10^{-6} \cdot \rho^2$ mit $\rho = 500 \text{ kg/m}^3$ und FlieBmoment $M_{y,Rk} = 14830 \text{ Nmm}$.

<p>Mechnische Verbindungselemente zur Verbindung von Bauteilen aus Aluminium miteinander oder mit Unterkonstruktionen aus Aluminium, Stahl oder Holz</p> <p>PMJ-tec 7653 S16/S19</p>	Anlage 4.2.7a
--	---------------

	<p>Schraube: nichtrostender Stahl – DIN EN 10088 Werkstoff-Nr. 1.4301</p> <p>Scheibe: nichtrostender Stahl – DIN EN 10088 Werkstoff-Nr. 1.4301 mit aufvulkanisierter EPDM-Dichtung</p> <p>Bauteil I: Aluminium – DIN EN 573 mit $R_m \geq 165 \text{ N/mm}^2$ oder $R_m \geq 215 \text{ N/mm}^2$</p> <p>Bauteil II: S235 – DIN EN 10025-1 S280GD, S320GD – DIN EN 10346</p> <p>Hersteller: PMJ-tec AG Industriestraße 34 CH-1791 Courtaman Tel.: +41 (0) 26 684 740-0 Fax: +41 (0) 26 684 2189 Internet: www.pmj-tec.com</p>
--	---

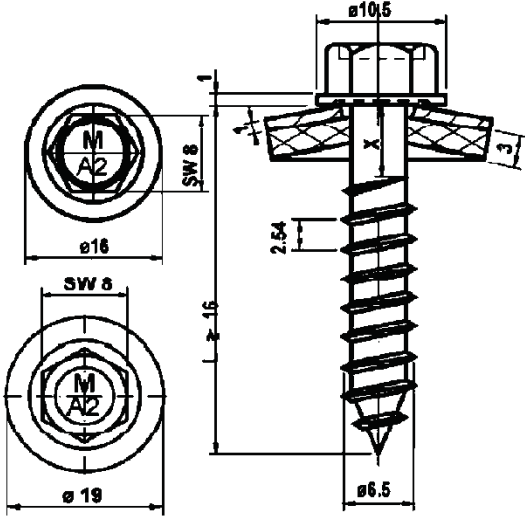
		Bauteil II, Stahl													
		t_{II} [mm]													
		1,25	1,50	2,00	2,50	3,00	4,00	5,00	6,00	7,00					
vorbohren mit		$\varnothing 5,0 \text{ mm}$				$\varnothing 5,3 \text{ mm}$				$\varnothing 5,5 \text{ mm}$	$\varnothing 5,7 \text{ mm}$				
Bauteil I, t_I [mm] Aluminium mit $R_m \geq 165 \text{ N/mm}^2$ V_{Rk} [kN]	0,50	0,83	-	0,83	-	0,83	-	0,83	-	0,83	-	0,83	-	0,83	-
	0,60	0,83	-	1,00	-	1,00	-	1,00	-	1,00	-	1,00	-	1,00	-
	0,70	0,83	-	1,00	-	1,16	-	1,16	-	1,16	-	1,16	-	1,16	-
	0,80	0,83	-	1,00	-	1,33	-	1,33	-	1,33	-	1,33	-	1,33	-
	0,90	0,83	-	1,00	-	1,33	-	1,50	-	1,50	-	1,50	-	1,50	-
	1,00	0,83	-	1,00	-	1,33	-	1,66	-	1,66	-	1,66	-	1,66	-
	1,20	0,90	-	1,06	-	1,37	-	1,68	-	2,00	-	2,00	-	2,00	-
	1,50	0,93	-	1,22	-	1,50	-	1,79	-	2,07	-	2,49	-	2,49	-
	2,00	0,93	-	1,22	-	1,87	-	2,12	-	2,36	-	2,84	-	3,33	-
$N_{R,II,k}$ [kN]		2,00		2,70		3,60		3,60		6,00		7,30		7,30	

		Bauteil II, Stahl													
		t_{II} [mm]													
		1,25	1,50	2,00	2,50	3,00	4,00	5,00	6,00	7,00					
vorbohren mit		$\varnothing 5,0 \text{ mm}$				$\varnothing 5,3 \text{ mm}$				$\varnothing 5,5 \text{ mm}$	$\varnothing 5,7 \text{ mm}$				
Bauteil I, t_I [mm] Aluminium mit $R_m \geq 215 \text{ N/mm}^2$ V_{Rk} [kN]	0,50	1,08	-	1,08	-	1,08	-	1,08	-	1,08	-	1,08	-	1,08	-
	0,60	1,08	-	1,30	-	1,30	-	1,30	-	1,30	-	1,30	-	1,30	-
	0,70	1,08	-	1,30	-	1,52	-	1,52	-	1,52	-	1,52	-	1,52	-
	0,80	1,08	-	1,30	-	1,73	-	1,73	-	1,73	-	1,73	-	1,73	-
	0,90	1,08	-	1,30	-	1,73	-	1,95	-	1,95	-	1,95	-	1,95	-
	1,00	1,08	-	1,30	-	1,73	-	2,17	-	2,17	-	2,17	-	2,17	-
	1,20	1,18	-	1,38	-	1,79	-	2,19	-	2,60	-	2,60	-	2,60	-
	1,50	1,21	-	1,59	-	1,96	-	2,33	-	2,70	-	3,25	-	3,25	-
	2,00	1,21	-	1,59	-	2,44	-	2,76	-	3,07	-	3,70	-	4,33	-
$N_{R,II,k}$ [kN]		2,00		2,70		3,60		3,60		6,00		7,30		7,30	

Mechanische Verbindungselemente zur Verbindung von Bauteilen aus Aluminium miteinander oder mit Unterkonstruktionen aus Aluminium, Stahl oder Holz

PMJ-tec
7673-65 S16/S19

Anlage 4.2.8a



Schraube: nichtrostender Stahl – DIN EN 10088
Werkstoff-Nr. 1.4301

Scheibe: nichtrostender Stahl – DIN EN 10088
Werkstoff-Nr. 1.4301
mit aufvulkanisierter EPDM-Dichtung

Bauteil I: Aluminium – DIN EN 573
mit $R_m \geq 165 \text{ N/mm}^2$ oder $R_m \geq 215 \text{ N/mm}^2$

Bauteil II: Konstruktionsholz – DIN EN 14081, $\geq \text{C24}$

Hersteller: PMJ-tec AG
Industriestraße 34
CH-1791 Courtaman
Tel.: +41 (0) 26 684 740-0
Fax: +41 (0) 26 684 2189
Internet: www.pmj-tec.com

$l_g \geq 35,0 \text{ mm}$	Bauteil II, Konstruktionsholz											$V_{R,ik}$ [kN]	Lochleibungstragfähigkeit für Bauteil I	
	Einschraubtiefe l_g einschließlich Bohrspitze [mm]													
	35	38	41	44	47	50	53	56	59	62	65			
vorbohren mit	Ø 4,8 mm													
Bauteil I, t_i [mm]	0,50	0,46	0,46	0,46	0,46	0,46	0,46	0,46	0,46	0,46	0,46	0,46	0,46	Lochleibungstragfähigkeit für Bauteil I
Aluminium mit $R_m \geq 165 \text{ N/mm}^2$	0,60	0,59	0,59	0,59	0,59	0,59	0,59	0,59	0,59	0,59	0,59	0,59	0,59	
V_{Rk} [kN]	0,70	0,72	0,72	0,72	0,72	0,72	0,72	0,72	0,72	0,72	0,72	0,72	0,72	
	0,80	0,85	0,85	0,85	0,85	0,85	0,85	0,85	0,85	0,85	0,85	0,85	0,85	
	0,90	1,00	1,00	1,00	1,00	1,00	1,00	1,00	1,00	1,00	1,00	1,00	1,00	
	1,00	1,14	1,14	1,14	1,14	1,14	1,14	1,14	1,14	1,14	1,14	1,14	1,14	
	1,20	1,14	1,14	1,14	1,14	1,14	1,14	1,14	1,14	1,14	1,14	1,14	1,14	
	1,50	1,14	1,14	1,14	1,14	1,14	1,14	1,14	1,14	1,14	1,14	1,14	1,14	
	2,00	1,14	1,14	1,14	1,14	1,14	1,14	1,14	1,14	1,14	1,14	1,14	1,14	
$N_{R,ik}$ [kN]	1,97	2,15	2,33	2,50	2,67	2,84	3,00	3,16	3,32	3,48	3,53	-	-	

$l_g \geq 35,0 \text{ mm}$	Bauteil II, Konstruktionsholz											$V_{R,ik}$ [kN]	Lochleibungstragfähigkeit für Bauteil I	
	Einschraubtiefe l_g einschließlich Bohrspitze [mm]													
	35	38	41	44	47	50	53	56	59	62	65			
vorbohren mit	Ø 4,8 mm													
Bauteil I, t_i [mm]	0,50	0,58	0,58	0,58	0,58	0,58	0,58	0,58	0,58	0,58	0,58	0,58	0,58	Lochleibungstragfähigkeit für Bauteil I
Aluminium mit $R_m \geq 215 \text{ N/mm}^2$	0,60	0,71	0,71	0,71	0,71	0,71	0,71	0,71	0,71	0,71	0,71	0,71	0,71	
V_{Rk} [kN]	0,70	0,84	0,84	0,84	0,84	0,84	0,84	0,84	0,84	0,84	0,84	0,84	0,84	
	0,80	0,97	0,97	0,97	0,97	0,97	0,97	0,97	0,97	0,97	0,97	0,97	0,97	
	0,90	1,20	1,20	1,20	1,20	1,20	1,20	1,20	1,20	1,20	1,20	1,20	1,20	
	1,00	1,24	1,38	1,42	1,42	1,42	1,42	1,42	1,42	1,42	1,42	1,42	1,42	
	1,20	1,24	1,38	1,42	1,42	1,42	1,42	1,42	1,42	1,42	1,42	1,42	1,42	
	1,50	1,24	1,38	1,42	1,42	1,42	1,42	1,42	1,42	1,42	1,42	1,42	1,42	
	2,00	1,24	1,38	1,42	1,42	1,42	1,42	1,42	1,42	1,42	1,42	1,42	1,42	
$N_{R,ik}$ [kN]	1,97	2,15	2,33	2,50	2,67	2,84	3,00	3,16	3,32	3,48	3,53	-	-	

Die oben in Abhängigkeit von der Einschraubtiefe l_g angegebenen Werte gelten für alle Kombinationen von Lasteinwirkungsdauer und Nutzungsklasse nach DIN EN 1995-1-1:2010-12, Tabelle 3.1 mit einem Modifikationsbeiwert $k_{mod} = 0,90$.
Für $k_{mod} < 0,90$: Versagen von Bauteil I siehe Rechte Spalte und versagen von Bauteil II siehe Abs. 3.2.3 mit $f_{ax,k} = 70 \cdot 10^{-6} \cdot \rho^2$ mit $\rho = 500 \text{ kg/m}^3$ und Fließmoment $M_{y,Rk} = 14830 \text{ Nmm}$.

<p>Mechanische Verbindungselemente zur Verbindung von Bauteilen aus Aluminium miteinander oder mit Unterkonstruktionen aus Aluminium, Stahl oder Holz</p>	<p>Anlage 4.3.1a</p>
<p>PMJ-tec 7653-65 S16/S19</p>	